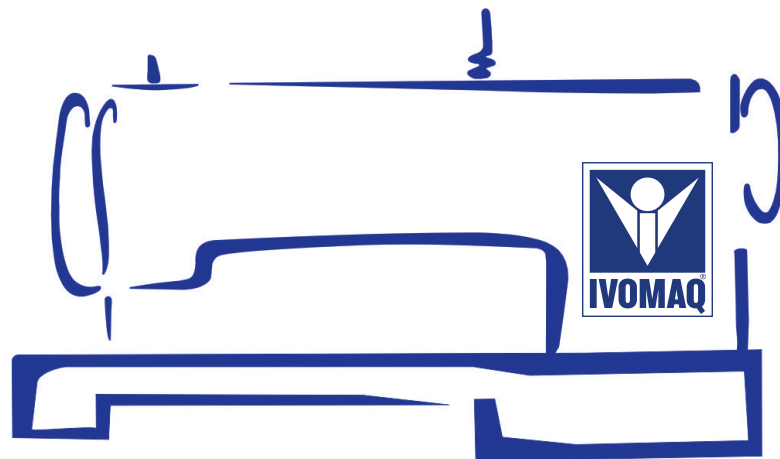


MAQUINA DE COSTURA INDUSTRIAL PLANA COM CABEÇOTE LONGO

GffjY: MP8220



CATÁLOGO DE PEÇAS

MANUAL DE PIEZAS

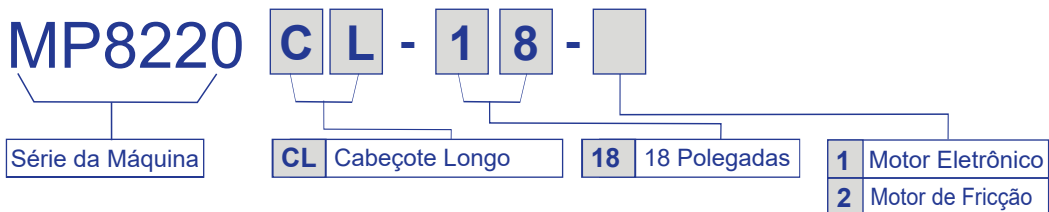
MACHINE PARTS CATALOG

MODELOS:

- CL-18-1
- CL-18-2
- CL-18-ECN'



MAQUINA DE COSTURA INDUSTRIAL PLANA COM CABEÇOTE LONGO



Série MP8220

- CL-18-1
- CL-18-2
- CL-18-ECN

MÁQUINAS DE COSTURA INDUSTRIAL

Instruções para uso do catálogo

Neste catálogo estão representadas todas as peças componentes dos modelos CL-18-1, CL-18-2 e CL-18-ECN. Utilize-o como guia de montagem e também para pedidos de reposição.

Para identificação consulte, na página correspondente ao desenho, a relação de peças composta de quatro colunas:

- 1ª coluna: Número de referência (ITEM) da peça em seu grupo;
- 2ª coluna: Código da peça (CÓDIGO) a ser mencionado nos pedidos;
- 3ª coluna: Nome da peça (DESCRIÇÃO);
- 4ª coluna: Quantidade de peças por modelo de máquina (QUANTIDADE).

MAQUINAS DE COSTURA INDUSTRIAL

Instrucciones para uso del manual

En este manual están representadas todas las piezas que componen los modelos CL-18-1, CL-18-2 e CL-18-ECN. Utilicelo como guia de montaje y también para pedidos de piezas de reposición.

Para identificación consulte en la página correspondiente al diseño y relación de piezas, la cual es compuesta de cuatro columnas:

- 1ª columna: Numero de referencia (ITEM) de la pieza en su grupo;
- 2ª columna: Código de la pieza (CÓDIGO) a ser mencionado en los pedidos;
- 3ª columna: Nombre de la pieza (DESCRIÇÃO);
- 4ª columna: cantidad de piezas por modelo de maquina (QUANTIDADE).

INDUSTRIAL SEWING MACHINES

Catalog Instructions

In this catalog you are able to find all parts existing in the machines model CL-18-1, CL-18-2 e CL-18-ECN. You may use it as an assembly guide as well as to order the spare parts you need. In order to identify the part, please check its page relative to the drawing and part, composed in four columns as follows:

- 1st column: Reference number (ITEM) of the spare part in its group;
- 2nd column: Code of the part (CÓDIGO) to be mentioned in the orders;
- 3rd column: Name of the spare part (DESCRIÇÃO);
- 4th column: Quantity of parts by model of machine (QUANTIDADE).

1. INTRODUÇÃO

MP 8220 CL18 - Máquina de costura de duas agulhas e duas lançadeiras verticais auto-lubrificadas diretamente por pavio, alavanca corredeira para objeto pegado de linha até forma duas linhas de costura de lockstitch. Os eixos superior e inferior são apoiados em rolamentos de agulhas e acionados por correia dentada, sistema de bomba de lubrificação mergulhada no óleo, mecanismo de transporte composto por dente transportador e barra da agulha e pés caminhantes, próprios para comprimento de ponto longo ou materiais espessos.

MP 8220 CL18-1 - Máquina de costura de uma agulha e uma lançadeira vertical auto-lubrificada diretamente por pavio, tem todas as vantagens da MP 8220 CL18.

Ambos os modelos são extensamente usados nas fábricas de mala, barraca, almofada, bens de couro, vestuário, tapete, etc.

2. ESPECIFICAÇÕES PRINCIPAIS

Modelos MP 8220 CL18 e MP 8220 CL18-1

Aplicações = Materiais médios e pesados

Velocidade Max. de costura = 1000 p.p.m

Comprimento Max. de costura = 10mm

Curso da barra de agulha = 36mm

Altura Max. dos Calcadores = 8mm (manualmente) - 16mm (através do pedal)

Lançadeira = Vertical extra grande e auto-lubrificadas

Tipo de Agulha = 134-35 DPX17

Barra da Agulha = Bitola 32mm (standard)

Lubrificação = Auto-lubrificação

3. INSTRUÇÕES DE SEGURANÇA:

Informações importantes:

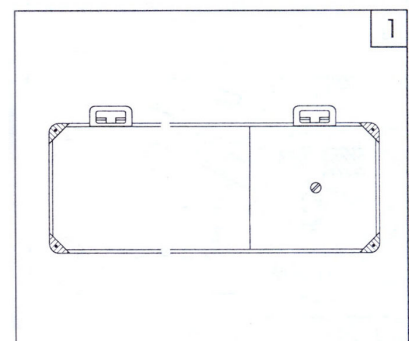
- ✓ Antes de fazer a instalação é obrigatório ler, completo e cuidadosamente, o presente manual de instruções.
- ✓ Todas as instruções marcadas com símbolo Δ devem ser absolutamente levadas em conta e respeitadas, a fim de evitar riscos de lesões físicas.
- ✓ Para a conexão de uma rede de alimentação elétrica tem que se assegurar que a tensão corresponde com a tensão nominal indicada na máquina.
- ✓ O fio terra do cabo de alimentação **deve** ser conectado ao sistema terra de proteção da fábrica por meio de condutores e terminais apropriados. A conexão deve ser fixada permanentemente.
- ✓ Depois de ligado o motor, é aconselhado funcionar a máquina de costura à velocidade reduzida para comprovar se a direção de rotação da máquina está correta (anti-horário).
- ✓ Não utilizar a máquina em trabalhos para os quais ela não está especificada.
- ✓ Para substituir peças como: agulhas, rodízios, chapa da agulha, etc., ou para fazer qualquer tipo de manutenção, a máquina deverá estar **desligada**.
- ✓ Verificar, com freqüência, o funcionamento de todos os dispositivos de segurança.

4. INSTALAÇÃO E PREPARAÇÃO

4.1 Instalação da máquina:

4.1.1 Local de instalação da máquina.

A máquina deve ser posicionada em piso rígido e plano para assegurar uma operação suave e reduzir a vibração. Enquanto isso, um tapete de borracha deverá ser inserido entre a mesa da máquina e o piso para reduzir o barulho e vibração.

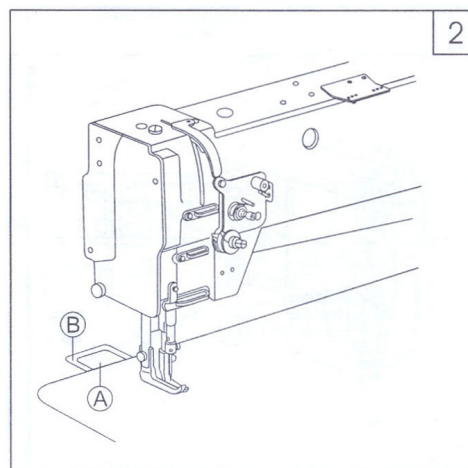


4.1.2 Instalação do reservatório de óleo (Fig. 1).

Ponha o reservatório de óleo no corte da mesa, de baixo para cima, coloque as quatro almofadas de borracha nos quatro cantos do corte e fixe as almofadas e a bandeja de óleo na mesa com pregos.

4.1.3 Instalação do cabeçote da máquina (Fig. 2).

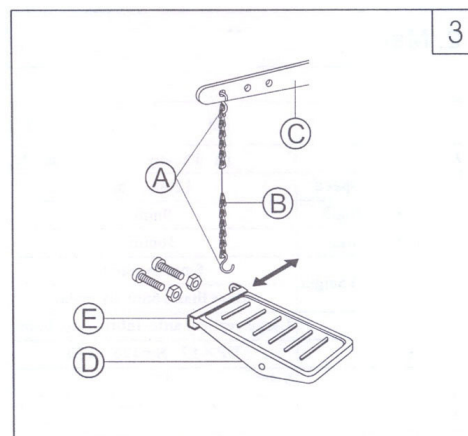
Faça a dobradiça (A), do cabeçote da máquina, encaixar no suporte da dobradiça (B) na mesa, então vire o cabeçote da máquina até que esteja sentado na armação do corte da mesa, por favor, mantenha o cabeçote virando livremente.



4.1.4 Instalação do pedal de levantamento dos calcadores (Fig. 3).

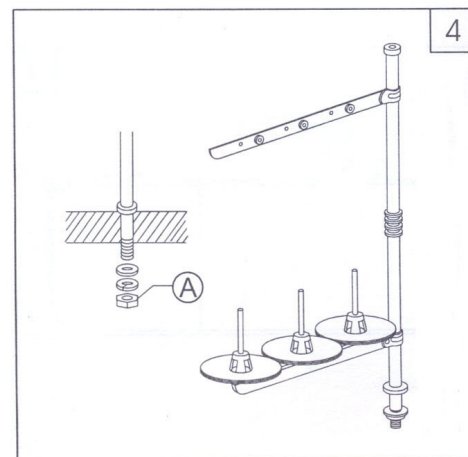
Primeiro conecte a corrente (B) na alavanca de elevação dos calcadores (C) através do gancho (A), depois, instale o conjunto do pedal (D) na travessa da estante, mova a chapa de regulação da distância (E) para a esquerda ou para a direita até a corrente ficar alinhada, fixe com o parafuso e porca, finalmente conecte o gancho com o pedal (E).

Obs: Esse procedimento é válido somente para máquinas sem levante de calcador pneumático e com mesa sem regulação de altura.



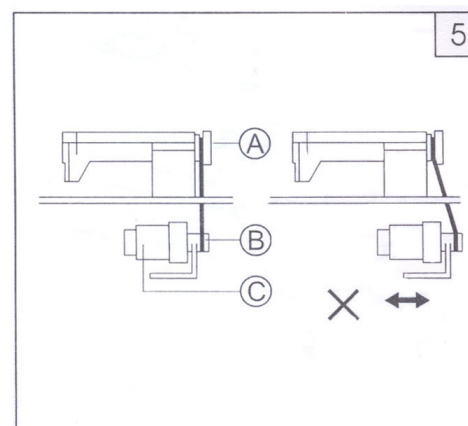
4.1.5 Instalação do suporte dos novelos (Fig. 4).

O suporte dos novelos deverá ser instalado a parte traseira da mesa à direita. A linha tem que deslizar livremente durante a costura. Coloque o suporte em uma posição tal que, quando o cabeçote for tombado para trás ele não poderá tocar o suporte dos novelos, então aperte a porca (A).



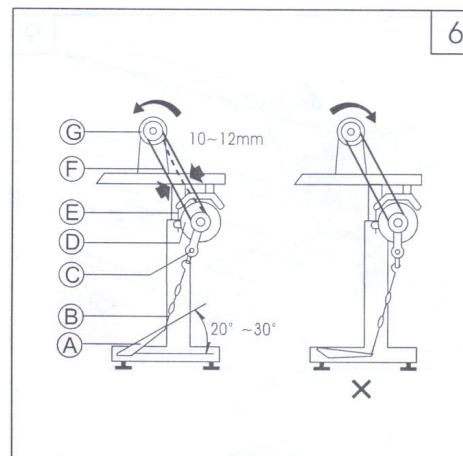
4.1.6 Instalação do motor (Fig. 5).

Encaixe o suporte do motor nos três parafusos da mesa, mova o motor © para a esquerda ou para a direita até que o volante da máquina (A) fique alinhado com a polia do motor (B) e a correia encaixada no canal das polias (válido para motor de fricção ou motor eletrônico). Aperte os parafusos.



4.1.7 Conectando a alavanca de embreagem ao pedal (Fig. 6).

- a.) O ângulo de inclinação ideal para o pedal em relação ao chão é de $20^\circ \sim 30^\circ$.
- b.) Ajuste a embreagem de motor de forma que a alavanca de embreagem (C) e o tirante (B) fiquem alinhados.
- c.) O volante da máquina deve girar no sentido anti-horário (direita para esquerda na visão de quem está de frente para o volante). O motor deve girar na mesma direção. A rotação pode ser invertida diretamente no motor.
- d.) Ajuste a tensão da correia "V" (F) movendo o motor para cima ou para baixo, através do parafuso (E). A tensão da correia "V" deve ter uma folga de 10 - 12mm quando a correia for comprimida com o dedo no centro.



4.1.8 Instalando o enchedor de bobina (Fig. 7).

Alinhe a polia (B) do enchedor de bobina com a face externa da correia (C) e mantenha uma folga de ± 5 mm entre eles, para que a polia (B) somente entre em contato com a correia (C) após pressionar a alavanca (A). Verifique o alinhamento do enchedor de bobina com o rasgo de passagem da correia (E) na mesa e aperte os parafusos (D) para fixação.

4.2 Preparação da máquina:

4.2.1 Limpeza da máquina.

Limpar a poeira e outras impurezas, que por ventura tenham se acumulado sobre a máquina durante o transporte. Utilizar produtos neutros que não atacam a pintura da máquina, de preferência, utilizar produtos biodegradáveis.

Retirar a graxa espalhada eventualmente sobre as partes expostas da máquina utilizando uma flanela com querosene.

4.2.2 Checagem.

Embora toda máquina seja conferida através de inspeção rígida e testada antes da entrega, as partes de máquina podem se soltar ou podem se deformar depois de sacolejar no transporte. Um exame completo deve ser executado depois de limpar a máquina. Gire o volante, no sentido de giro da máquina, para ver se há alguma obstrução, colisão de partes, resistência ou barulho anormal. Se existirem, deve ser feito um ajuste adequadamente antes de colocar a máquina em funcionamento.

4.2.3 Precauções antes do funcionamento.

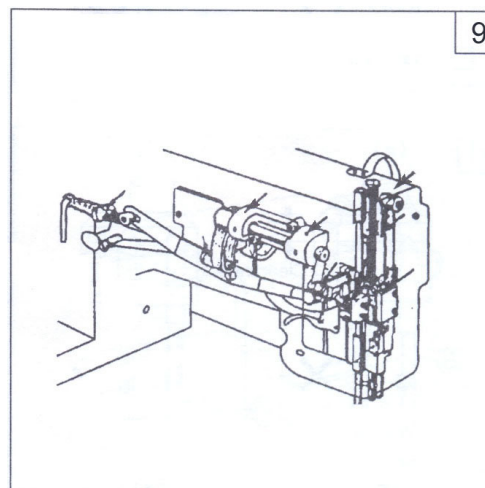
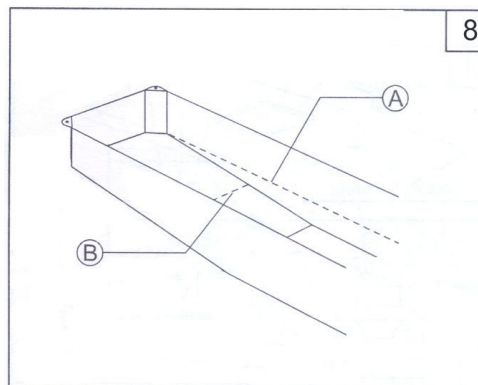
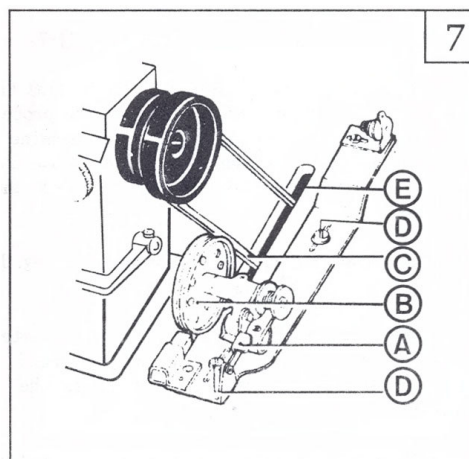
a.) Lubrificando (Fig.8) :

A quantidade de óleo deverá ser preenchida de acordo com as marcas (A) e (B) no reservatório de óleo. A marca (A) é o nível máximo de óleo e a marca (B) o mais baixo. Cuide para que a quantidade de óleo não fique abaixo da marca (B), caso contrário as partes de máquina podem não ser alimentadas com óleo e causar aquecimento das peças e desgaste prematuro.

Use óleo de máquina AWS 32.

b.) Quando a máquina inicia o trabalho ou reinicia depois de um longo período parada, a máquina deverá ser lubrificada nas seções mostradas por setas nas Fig. 9 e 10. Quando for iniciar a operação, observe as condições do óleo através do visor (Fig.11).

Nota: quando a máquina precisar de lubrificação, não



comece antes de gotejar o óleo com a almotolia.

c.) Quando uma máquina nova começa a trabalhar, para estender sua vida, por favor trabalhe a uma velocidade média ou baixa (500 RPM) por um período e vá elevando a velocidade gradualmente.

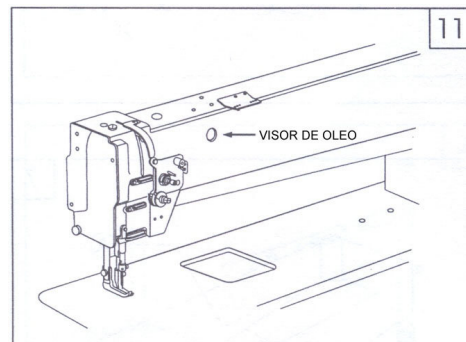
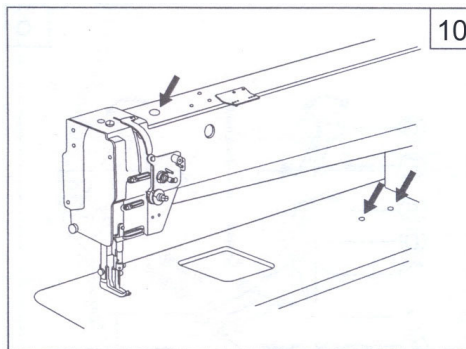
d.) Por favor desligue a máquina quando não estiver em uso ou quando o operador estiver longe.

e.) Substitua o óleo todos os meses. Ao substituir, escoe completamente o óleo velho do reservatório e coloque o novo.

5. OPERAÇÃO

5.1 Coordenação entre agulha, linha e material de costura.

Por favor, use agulhas tipo 134-35 ou DPx17 ponta LR nº 200. A grossura da agulha deverá estar conforme a natureza do material. Se costurar em material grosso com uma agulha fina, a agulha poderá quebrar facilmente, saltar ponto ou quebrar a linha. Pelo contrário, costura em material fino com uma agulha muito grossa, o material será destruído. Assim deverão ser selecionadas agulha e linha corretamente.

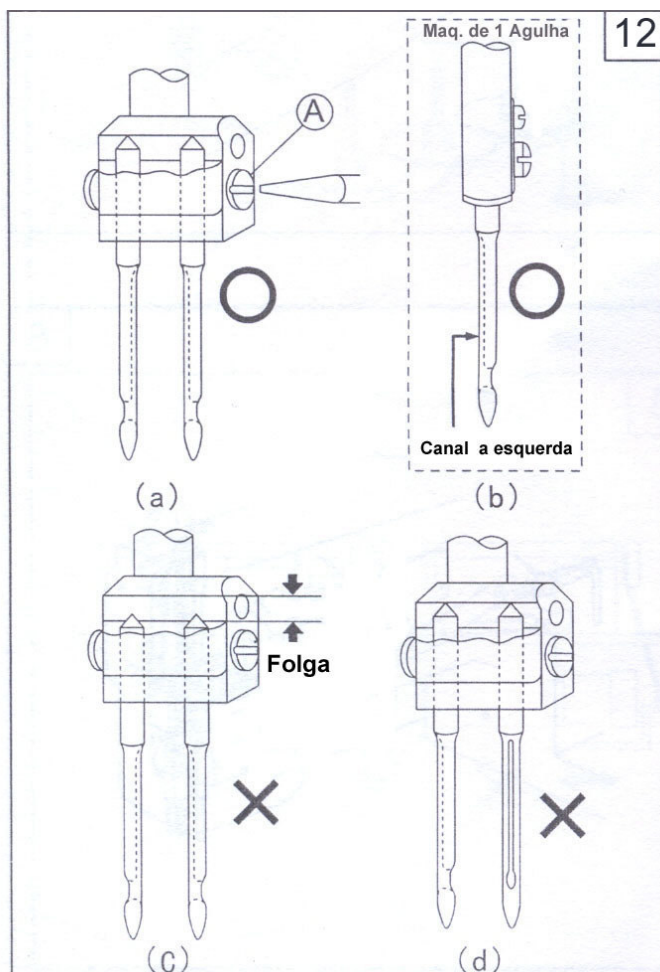


5.2 Colocação da agulha (Fig. 12).

Gire o volante no sentido de giro da máquina até posicionar a barra da agulha na posição para cima, solte o parafuso (A), coloque a agulha no furo e empurre-a até que ela atinja o fundo do furo. Posicione o canal da agulha direita para a parte interna (esquerda) do suporte de maneira que o canal de uma agulha fique de frente para o canal da outra agulha (Fig. 12 a). Para máquinas de uma agulha, o canal da agulha deverá ficar do lado esquerdo como mostra a figura 12 b.

Nota: Figura 12 (c) agulha inserida insuficiente.

Figura 12 (d) canal da agulha na direção errada.

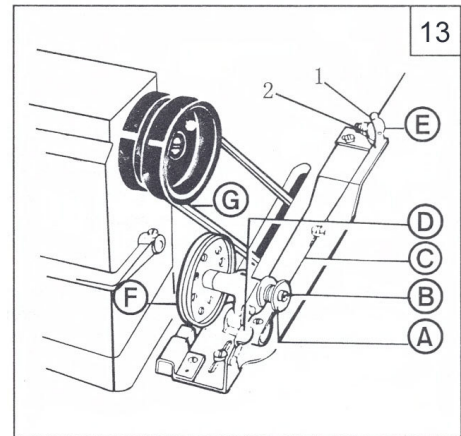


5.3 Enchendo a bobina de linha.

5.3.1 Método de enchimento (Fig. 13).

- Coloque a bobina (A) no eixo do enchedor (B).
- Passa a linha (C) pelo furo (1) do tensor (E), passe-a entre os discos de tensão (2) leve-a até a bobina e dê umas 5 voltas na bobina.
- Pressione a alavanca (D) para baixo para trava a polia do enchedor (F) encostada na correia da máquina (G).
- Acione o movimento da máquina para encher a bobina. Quando for encher a bobina sem estar costurando, manter o calcador levantado.

- e.) Quando a bobina encher, a alavanca (D) destrava automaticamente afastando a polia (F) da correia (G) interrompendo o movimento do enchedor.

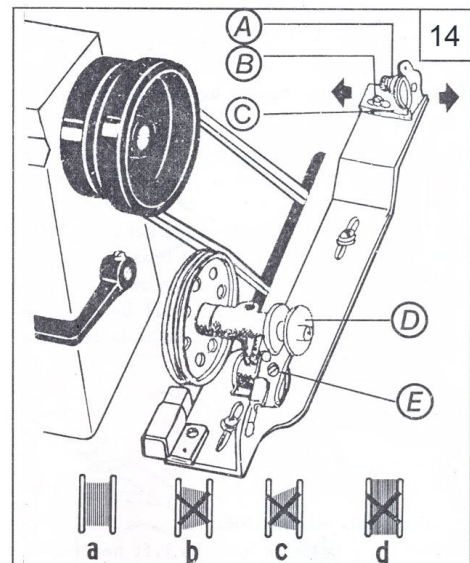


5.3.2 Ajuste do enchimento (Fig. 14).

a.) O tensor de linha (C) da bobina deverá estar apertado, se não, ajuste a tensão da linha virando a porca (A) de tensão com a mão no sentido horário. Para linhas de fibra sintética (Nylon) ou de poliéster deverá ser usada menor tensão, caso contrário poderá deformar a bobina (D).

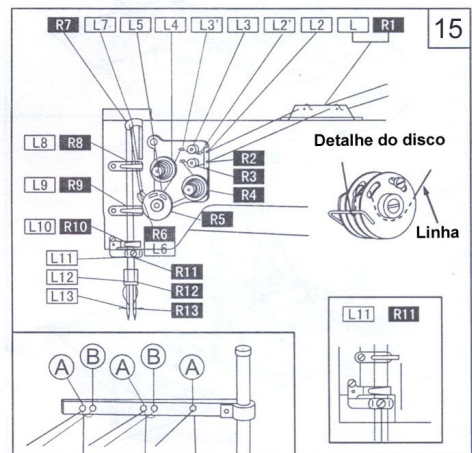
b.) Quando a camada de linha da bobina não apresentar uma forma cilíndrica como na Fig.14a, solte parafuso (B) e mova o tensor de linha (C) para a direita ou para a esquerda. A linha na bobina deve se apresentar como mostrada na Fig.14b, Após completar a regulagem, aperte o parafuso (B).

c.) Não encha a bobina até o máximo da capacidade, deixe-a com $\pm 80\%$ da capacidade total. Para regular a quantidade de linha na bobina, use o parafuso (E).



5.3.3 Passagem da linha na máquina (Fig. 15).

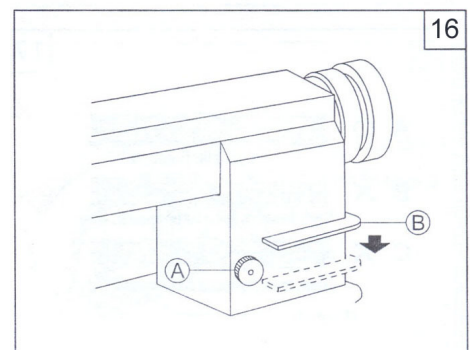
Toda linha deverá ser passada pelo furo (A), quando usar linha fina (poliéster ou linha de seda) deverá ser passada pelo furo (B), mantenha o estica fio em sua posição mais alta, passe-a na seguinte ordem numérica.



5.3.4 Regulagem do tamanho do ponto e retrocesso (Fig. 16).

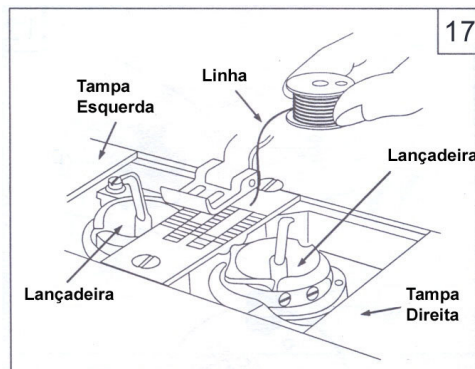
O tamanho do ponto pode ser regulado através do dial (A). Girando no sentido anti-horário, aumenta o tamanho do ponto e no sentido horário, diminui o tamanho do ponto. Os números no dial (A) mostram o tamanho do ponto em milímetros.

Nas máquinas que possuem o retrocesso, este é acionado pressionando-se a alavanca (C) para baixo. Ao soltar a alavanca (C), ela retornará automaticamente para a posição original.



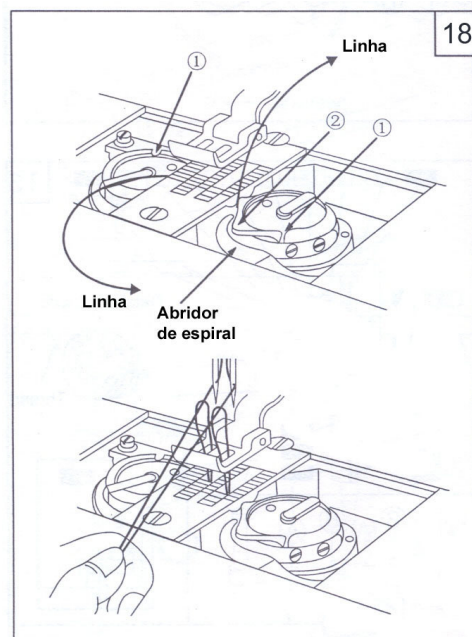
5.3.5 Colocando a bobina (Fig. 17).

Nota: Quando for colocar a bobina na caixa de bobina, a linha deverá estar na direção correta, conforme mostra a figura.



5.3.6 Passagem da linha da bobina (Fig. 18).

- Conduza a linha até o canal da caixa de bobina (1), como mostra a figura, segure a bobina, passe a linha por baixo do encosto do abridor de espiral (2) e puxe-a até ela se encaixar no canal.
- Segure as linhas superiores com a mão esquerda e gire o volante lentamente para que a lançadeiras peguem as linhas da bobina, então puxe um pedaço de ± 10 cm para fora.



6. OPERAÇÃO.

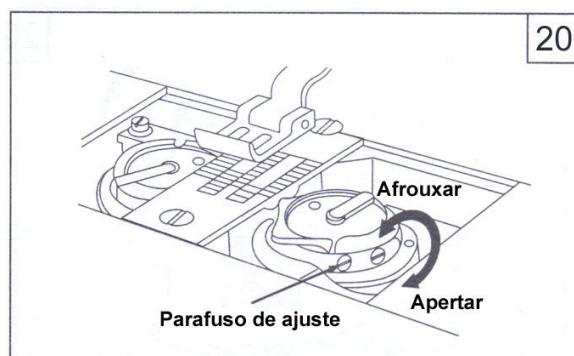
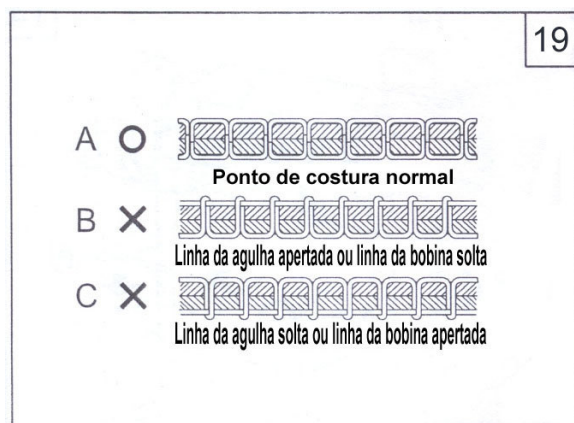
6.1 Ajuste da tensão da linha.

Todas as formas de ponto estão mostradas na figura 19.

O ponto normal para máquina de costura está mostrado na figura 19 (A). Se o ponto está anormal, o material ficará enrugado ou a linha quebrará. Nesse caso, a tensão da linha da agulha e a tensão da linha da bobina precisarão ser ajustadas para normalizar o ponto.

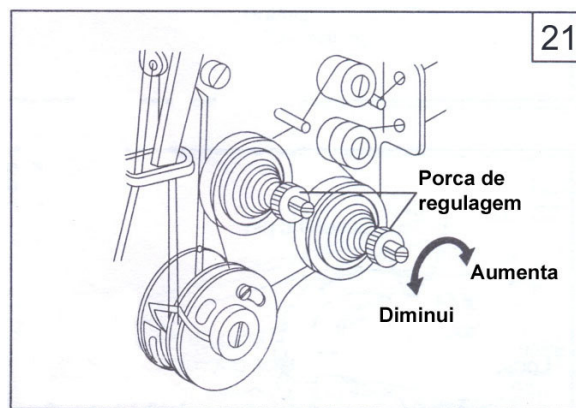
- Se o ponto está passando para cima como mostra a figura 19 (B), indica que a tensão da linha da agulha está muito apertada ou a tensão da linha da lançadeira está muito solta.
- Se o ponto está passando para baixo como mostra a figura 19 (C), indica que a tensão da linha da agulha está muito solta ou a tensão da linha da lançadeira está muito apertada.

A tensão da linha da lançadeira é ajustada no parafuso de ajuste de tensão mostrado na figura 20. Para aumentar a tensão gire no sentido horário e para diminuir a tensão gire no sentido anti-horário. A tensão da linha da agulha é ajustada na porca de ajuste de tensão mostrada na figura 21. Para aumentar a tensão



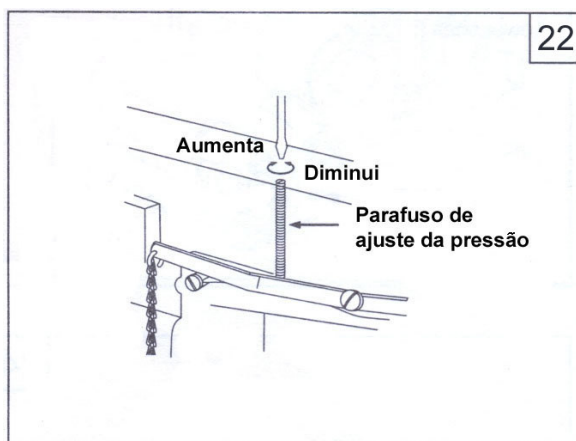
gire no sentido horário e para diminuir a tensão gire no sentido anti-horário.

Para costura com linhas especiais, a tensão precisa ser obtida ajustando-se, além da tensão dos discos, a tensão da mola oscilante.



6.2 Ajuste da pressão do calcador (Fig.22).

A pressão do calcador precisa ser ajustada de acordo com a espessura do material a ser costurado. Se o material a ser costurado é pesado, grosso, é necessário aumentar a pressão do calcador para que esse não levante junto com a agulha durante a costura. Para aumentar a pressão do calcador, gire o parafuso de ajuste da pressão no sentido horário e para diminuir a pressão, gire no sentido anti-horário.

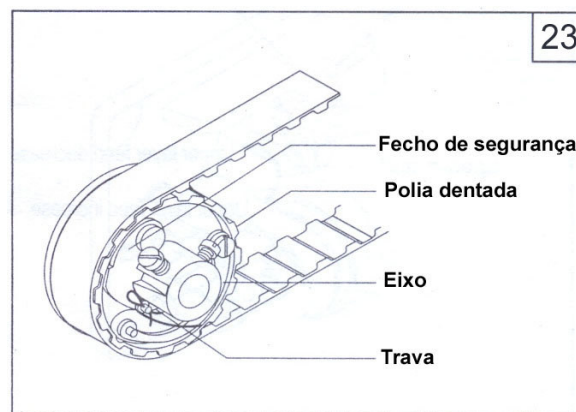


6.3 Uso e ajuste da catraca de segurança.

A função da catraca de segurança é proteger as lançadeiras e na correia dentada quando a linha da agulha passa por local errado durante a operação.

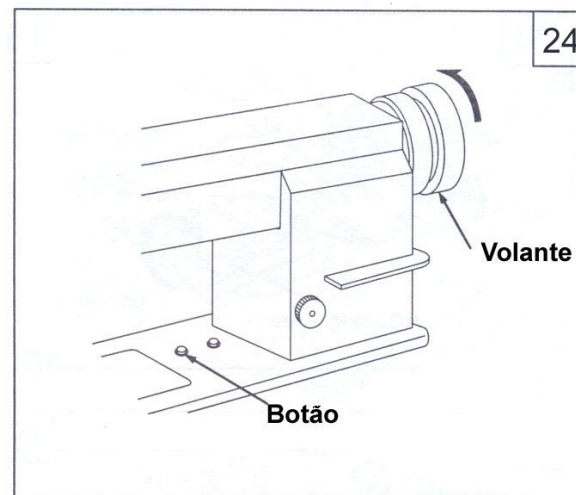
6.3.1 A função da catraca de segurança (Fig. 23).

- Quando a catraca de segurança está funcionando, ela retira a carga da correia dentada e o eixo da lançadeira deixará de girar, somente o eixo superior irá girar e a máquina para o trabalho.
- Retire a linha da agulha que passou na lançadeira.
- Gire o eixo da correia dentada com a mão para checar se o eixo da lançadeira pode girar lentamente e rearme a catraca de segurança.



6.3.2 Rearmando a catraca de segurança (Fig. 24).

- Enquanto pressiona o botão na face da base com a mão esquerda, gire lentamente o volante, com a mão direita, no sentido mostrado na Fig. 24 (horário).
- Quando o re-armador parar o volante, mais força precisará ser aplicada no volante para rearmar a catraca de segurança.
- Solte o botão. A catraca de segurança foi rearmada e está Ok (veja a figura 25).

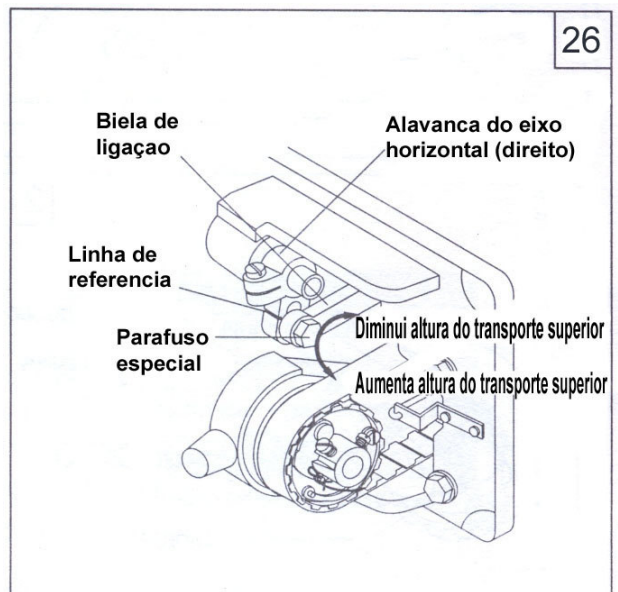
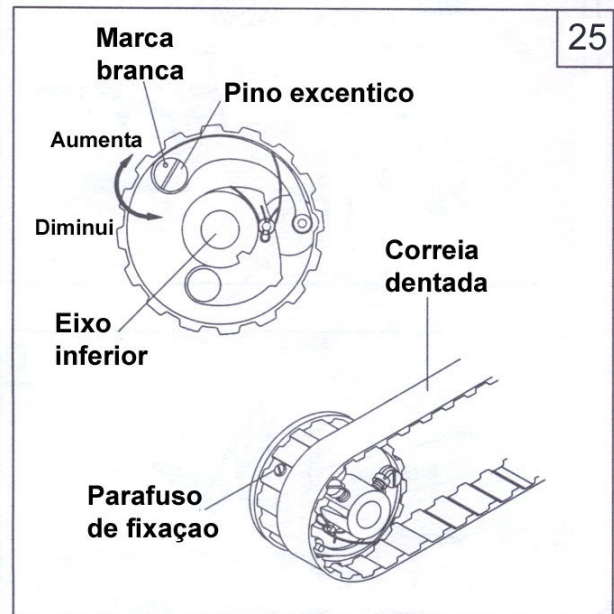


6.4 Ajuste do transporte inferior (Fig.26).

Se os transportes inferior e superior não estão sincronizados durante a costura, o rasgo da alavanca do transporte inferior precisa ser ajustado.

Ajuste da seguinte maneira:

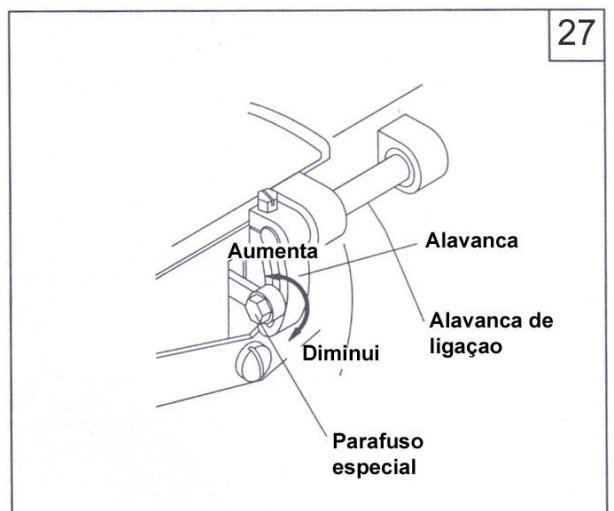
- Solte o parafuso especial.
- Mova o parafuso especial para cima para reduzir a altura da camada de material transportado.
- Mova o parafuso especial para baixo para aumentar a altura da camada de material transportado. Teoricamente quando o parafuso está na linha de referência da alavanca do transporte inferior, o transporte está balanceado.
- Após o ajuste, aperte o parafuso especial.



6.5 Ajuste da altura de marcha do pé calcador (Fig. 27).

Quando se costura em um material muito elástico ou há variação de espessura, o ajuste precisa ser feito na seguinte ordem:

- Solte o parafuso especial.
- Quando a distância entre a linha de centro do parafuso especial e a linha de centro do eixo da alavanca de pressão do calcador está mais longe, a altura de subida do calcador será menor e vice-versa.
- Após o ajuste, aperte o parafuso especial.



CATÁLOGO DE PEÇAS

MP 8220 CL18

MÁQUINAS DE COSTURA INDUSTRIAL

Instruções para uso do catálogo

Neste catálogo estão representadas todas as peças componentes do modelo MP 8220 CL18. Utilize-o como guia de montagem e também para pedidos de reposição. Para identificação consulte, na página correspondente ao desenho, a relação de peças composta de quatro colunas:

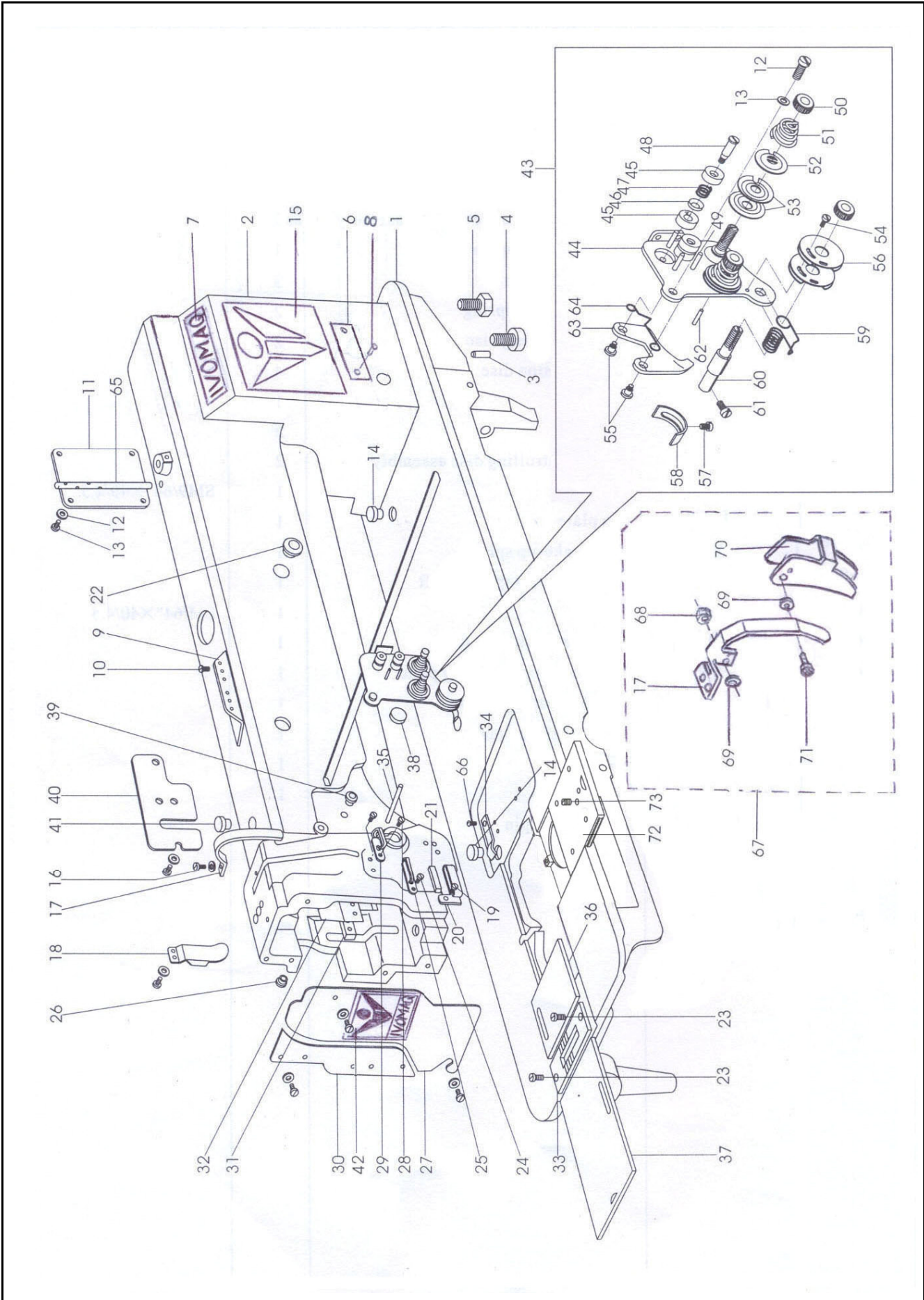
- 1ª coluna: Número de referência (ITEM) da peça em seu grupo;
- 2ª coluna: Código da peça (CÓDIGO) a ser mencionado nos pedidos;
- 3ª coluna: Nome da peça (DESCRIÇÃO);
- 4ª coluna: Quantidade de peças por modelo de máquina (QUANTIDADE).

CABEÇOTE E BASE**CABEZAL Y BASE / MACHINE HEAD AND BASE**

ITEM	CÓDIGO	NOME / DESCRIÇÃO	QUANT. / MÁQ.	
			1 Agulha	2 Agulhas
01	17007414	BASE	01	01
02	17007412	CABEÇOTE	01	01
03	17003806	PINO GUIA Ø6 x 22	02	02
04	02010088	PARAFUSO M12 x 35	02	02
05	02010088	PARAFUSO M12 x 35	02	02
06	22070019	PLACA DE IDENT. MODELO	01	01
07	22010209	ADESIVO DE IDENT. MODELO IVOMAQ GRANDE	01	01
08	02240006	REBITE	02	02
09	29070008	GUIA DE LINHA SUPERIOR	01	01
10	29070009	PARAFUSO (SM 11/64"x40/8)	02	02
11	29070010	TAMPA TRASEIRA	01	01
12	29070012	ARRUELA	15	15
13	29070011	PARAFUSO (SM11/64"x40/9)	15	15
14	29070013	TAMPÃO	02	02
15	22010396	ADESIVO DE IDENT. MODELO LOGOTIPO IVOMAQ	01	01
16	17004057	PARAFUSO (M4x8)	02	02
17	17007306	PROTETOR DO ESTICA-FIO	01	01
18	29070014	TAMPA TRASEIRA	01	01
19	29070015	PARAFUSO	01	01
20	29070016	GUIA DE LINHA	01	01
21	29070217	FELTRO	01	01
22	29070017	TAMPÃO DE BORRACHA	01	01
23	29070018	PARAFUSO	02	02
24	29070019	PARAFUSO	01	01
25	29070020	GUIA DE LINHA	01	01
26	29070021	TAMPÃO DE BORRACHA (Ø8.5)	01	01
27	29070022	TAMPA FRONTAL	01	01
28	29070023	PARAFUSO (SM3/16"x28)	02	02
29	29070024	GUIA DE LINHA	01	01
30	29070025	GUIA DA TAMPA FRONTAL	01	01
31	29070026	CHAPA DE FIXAÇÃO DA TAMPA DO ÓLEO	01	01
32	29070027	TAMPA DO ÓLEO	01	01
33		CHAPA DA AGULHA	--	--
33 A	17007315	CHAPA DA AGULHA BIT. 32mm	--	01
33 B	29070028	CHAPA DA AGULHA	01	--
34	29070029	MOLA DE PRESSÃO DA TAMPA DA LANÇADEIRA	01	01
35	29070030	PINO DE ABERTURA DE TENSÃO	01	01
36	29070031	TAMPA DA LANÇADEIRA DIREITA	01	01
37	17007322	TAMPA DA LANÇADEIRA ESQUERDA	01	01
38	29070032	TAMPÃO DE BORRACHA (Ø14.5)	01	01
39	29070033	TAMPÃO DE BORRACHA (Ø12.7)	01	01
40	29070034	TAMPA DO EXCÊNTRICO TRASEIRO	01	01
41	29070035	TAMPÃO DE BORRACHA (Ø12.7)	01	01
42	22010248	ADESIVO DE IDENT. MODELO FRONTAL	02	02
43		CONJUNTO DE TENSÃO	--	--
43 A	17003424	CONJUNTO DE TENSÃO 2 AG.	--	01
43 B	17003284	CONJUNTO DE TENSÃO 1 AG.	01	--
44		CHAPA DO CONJUNTO DE TENSÃO	--	--
44 A	17006361	CHAPA DO CONJUNTO DE TENSÃO 2 AG.	--	01
44 B	17006360	CHAPA DO CONJUNTO DE TENSÃO 1 AG.	01	--
45	17003153	DISCO DE TENSÃO	01	02
46	17003154	DISCO DE TENSÃO	01	02
47	17003391	MOLA	01	02
48	17003371	PARAFUSO EIXO	01	02
49	17003363	PINO EIXO	--	01
50	17000427	PORCA DE REGULAGEM	02	03
51	17002811	MOLA	01	02

CABEÇOTE E BASE

CABEZAL Y BASE / MACHINE HEAD AND BASE

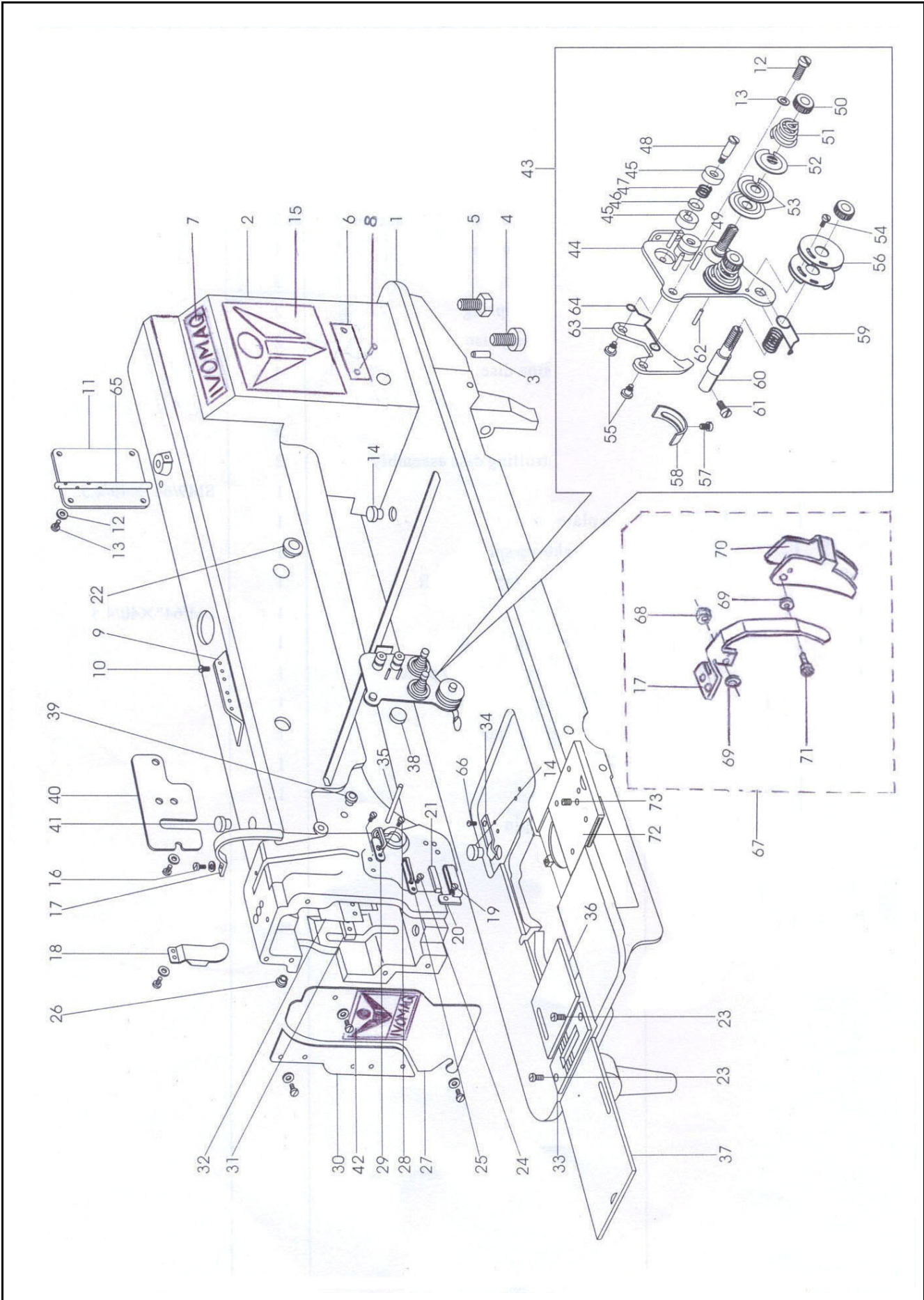


CABEÇOTE E BASE**CABEZAL Y BASE / MACHINE HEAD AND BASE**

ITEM	CÓDIGO	NOME / DESCRIÇÃO	QUANT. / MÁQ.	
			1 Agulha	2 Agulhas
52	17003150	DISCO TENSOR	01	02
53	17003149	DISCO	02	04
54		PARAFUSO	--	--
54 A	17003369	PARAFUSO	--	01
54 B	17003818	PARAFUSO	01	--
55	17003138	PARAFUSO	02	02
56	17003146	DISCO GUIA	01	02
57	29070036	PARAFUSO (SM9/64" x 40/4.5)	01	01
58	29070037	REGULADOR DA MOLA	01	01
59		MOLA OSCILANTE	--	--
59 A	17003423	MOLA OSCILANTE	--	01
59 B	17003398	MOLA OSCILANTE	01	--
60	17003141	PARAFUSO DE REGULAGEM	01	01
61	29070038	PARAFUSO	01	01
62	17003367	PINO EIXO	01	--
63	17003239	DESARMADOR DA LINHA	01	01
64	17003415	MOLA	01	01
65	29070039	GUIA DE LINHA	01	01
66	29070040	PARAFUSO	01	01
67	17007415	CONJUNTO PROTETOR DO ESTICA FIO (OPCIONAL)	01	01
68	17004095	PORCA M4	01	01
69	17004740	ARRUELA LISA M4	02	02
70	17007382	PROTETOR LATERAL	01	01
71	17004057	PARAFUSO M4x8	01	01
72	29070239	CHAPA SUPORTE	--	01
73	29070240	PARAFUSO 11/64"x32/5.4	--	01

CABEÇOTE E BASE

CABEZAL Y BASE / MACHINE HEAD AND BASE

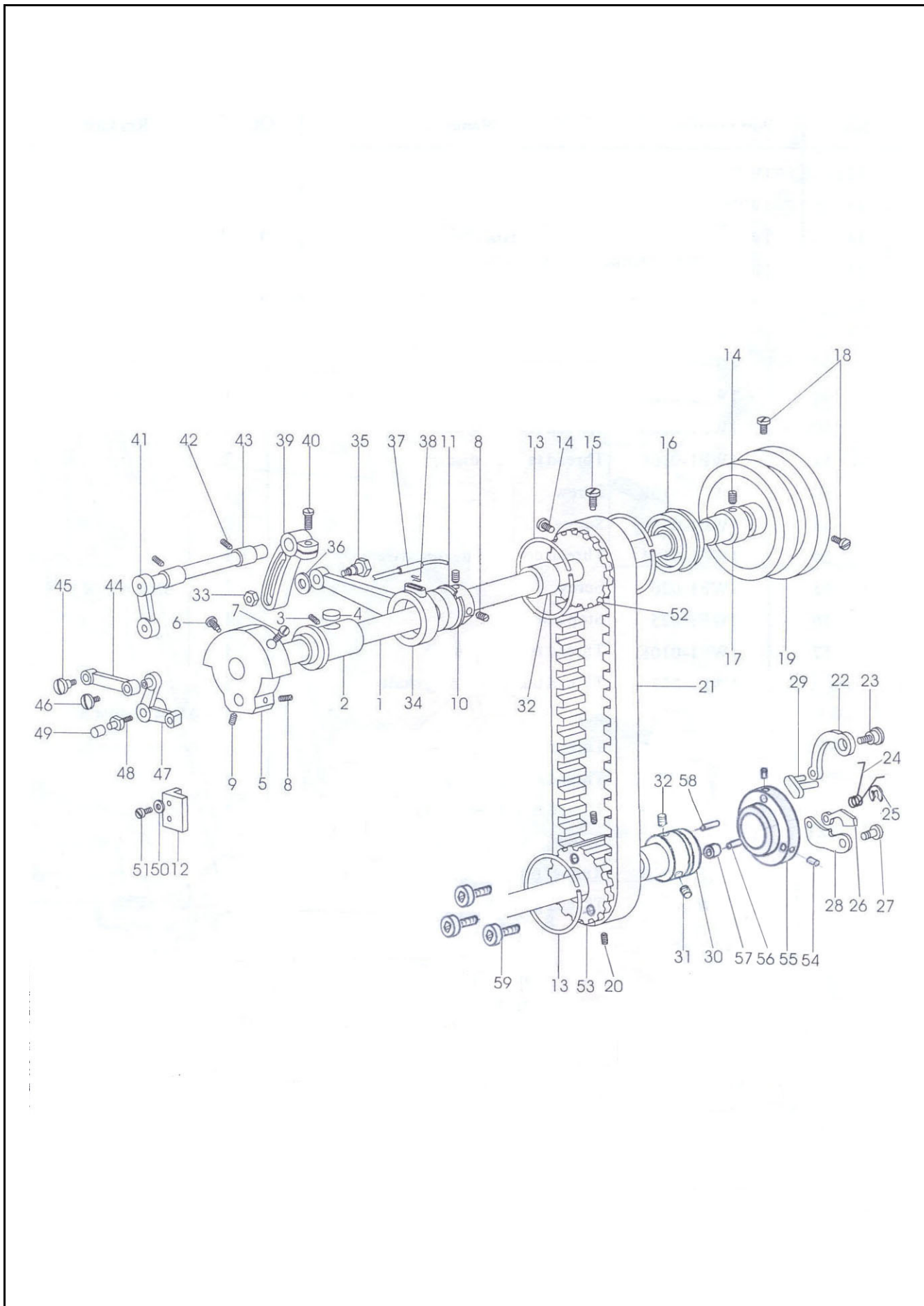


EIXO PRINCIPAL**EJE PRINCIPAL / MAIN SHAFT**

ITEM	CÓDIGO	NOME / DESCRIÇÃO	QUANT. / MÁQ.	
			1 Agulha	2 Agulhas
01	29070041	EIXO PRINCIPAL	01	01
02	29070042	MANCAL DIANTEIRO	01	01
03	29070043	PARAFUSO (SM 1/4" x 24/13)	01	01
04	29070044	FELTRO	01	01
05	29070045	FLANGE EXCÊNTRICO	01	01
06	29070046	PARAFUSO (SM 9/32" x 28)	01	01
07	29070047	PARAFUSO	01	01
08	29070048	PARAFUSO (SM 1/4" x 40/7)	03	03
09	29070049	PARAFUSO (SM 1/4" x 40/4)	01	01
10	29070050	EXCÊNTRICO	01	01
11	02220005	ANEL TRAVA Ø25	01	01
12	29070051	GUIA DA ALAVANCA DE MOVIMENTAÇÃO DO CALCADOR	01	01
13	29070052	ANEL TRAVA DA CORREIA	03	03
14	29070053	PARAFUSO (SM 15/64" x 28/8.5)	03	03
15	29070054	PARAFUSO (SM 15/64" x 28/15)	01	01
16	04010048	ROLAMENTO	01	01
17	29070055	MANCAL DO ROLAMENTO TRASEIRO	01	01
18	02030063	PARAFUSO M6 x 10	02	02
19	17007303	VOLANTE	01	01
20	29070056	PARAFUSO (SM 15/64" x 28/4.5)	02	02
21	08130004	CORREIA SINCRONIZADORA	01	01
22	17007406	MOLA AJUSTÁVEL	01	01
23	29070006	PINO EXCÊNTRICO DA CATRACA	01	01
24	29070057	MOLA	01	01
25	02210007	ANEL TRAVA Ø3	01	01
26	17007407	REARMADOR	01	01
27	29070007	PINO DA CATRACA	01	01
28	17007408	ENGATE	01	01
29	29070005	BIELA DE ACIONAMENTO	01	01
30	17007402	MANCAL DE ACIONAMENTO	01	01
31	02030018	PARAFUSO M8 x 8	02	02
32	29070058	MANCAL CENTRAL	01	01
33	29070059	PORCA MF6	01	01
34	29070060	BIELA DE LIGAÇÃO	01	01
35	29070061	PARAFUSO DE REGULAGEM	01	01
36	17004083	ARRUELA LISA	01	01
37	29070062	TUBO DE ÓLEO	01	01
38	29070063	MOLA DE RETENÇÃO DO FELTRO	01	01
39	29070064	ALAVANCA DE REGULAGEM DO CALCADOR	01	01
40	29070065	PARAFUSO (SM 1/4" x 24/16)	01	01
41	29070066	ALAVANCA DE REGULAGEM DO CALCADOR (FRONTAL)	01	01
42	29070067	PARAFUSO (SM 1/4" x 24/8)	02	02
43	29070068	MANCAL	02	02
44	29070069	ALAVANCA DE LIGAÇÃO	01	01
45	29070070	PARAFUSO	01	01
46	29070071	PARAFUSO (SM 11/64" x 40/6)	01	01
47	29070072	ALAVANCA DE MOVIMENTAÇÃO DO CALCADOR	01	01
48	29070073	EIXO DO MANCAL ESFÉRICO	01	01
49	29070074	MANCAL GUIA	01	01
50	17004740	ARRUELA LISA	02	02
51	29070075	PARAFUSO (SM 11/64" x 40/10)	02	02
52	29070076	POLIA SINCRONIZADOTA SUPERIOR	01	01
53	17007401	POLIA SINCRONIZADOTA INFERIOR	01	01
54	02030003	PARAFUSO M5 x 5	02	02
55	17007405	FLANGE INVERSA	01	01
56	17007404	PINO EIXO MENOR	01	01
57	17007403	ROLDANA	01	01

EIXO PRINCIPAL

EJE PRINCIPAL / MAIN SHAFT



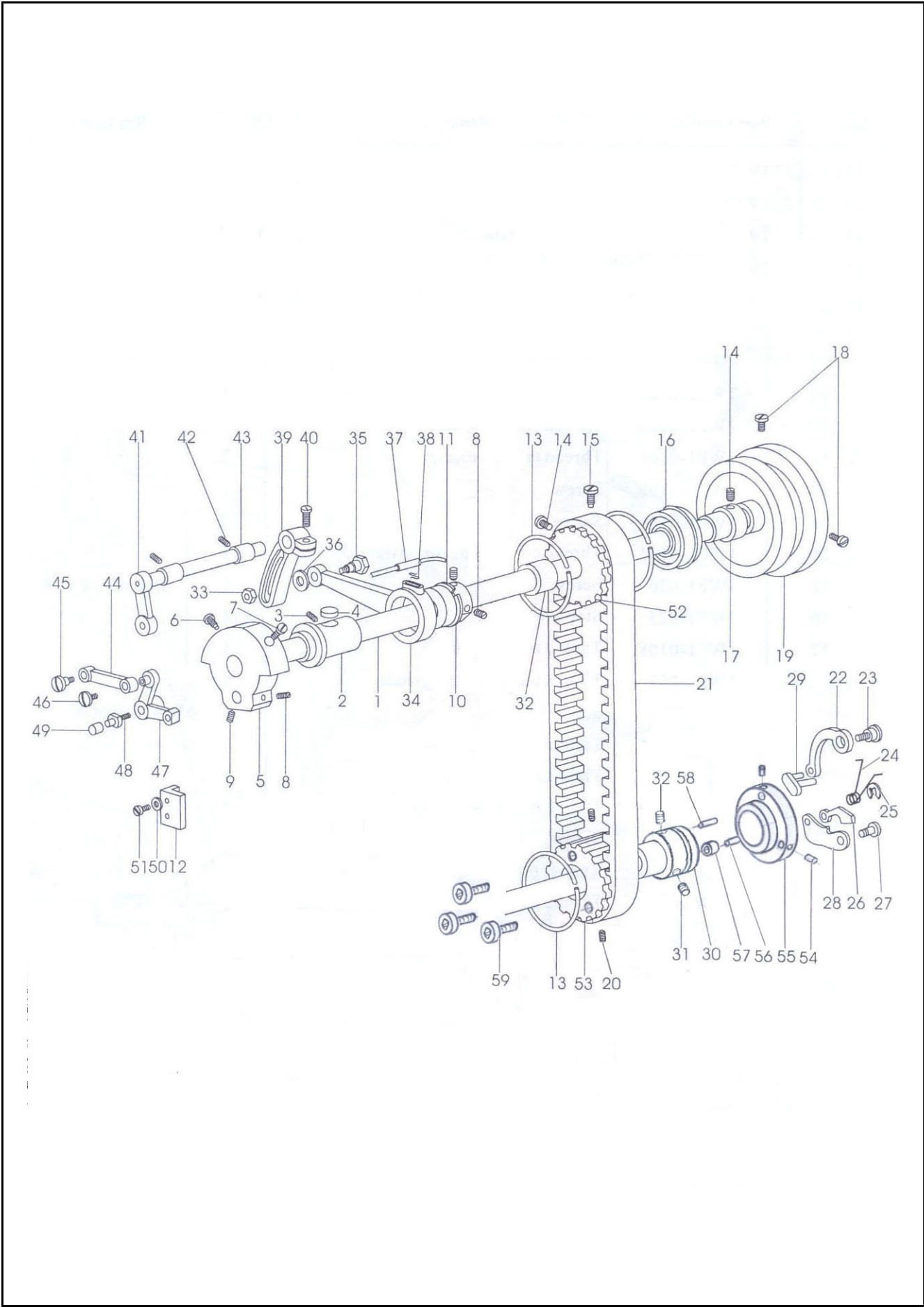
EIXO PRINCIPAL

EJE PRINCIPAL / MAIN SHAFT

ITEM	CÓDIGO	NOME / DESCRIÇÃO	QUANT. / MÁQ.	
			1 Agulha	2 Agulhas
58	17007409	PINO EIXO MAIOR	01	01
59	02010008	PARAFUSO M5 x 16	03	03

EIXO PRINCIPAL

EJE PRINCIPAL / MAIN SHAFT

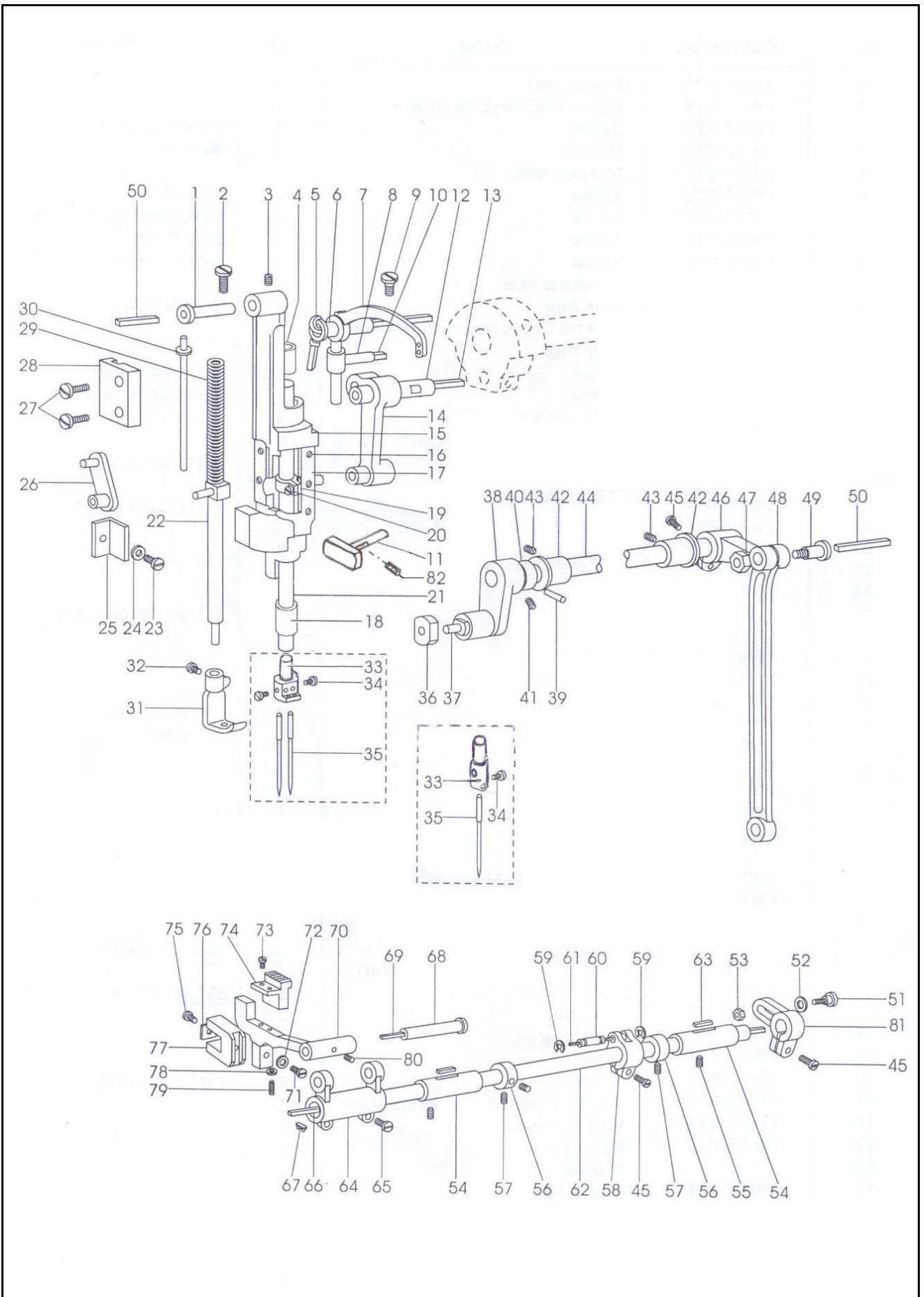


BARRA DA AGULHA E MECANISMO DE TRANSPORTE**MECANISMO DEL TRANSPORTE / NEEDLE BAR AND LOWER FEED COMPONENTS**

ITEM	CÓDIGO	NOME / DESCRIÇÃO	QUANT. / MÁQ.	
			1 Agulha	2 Agulhas
01	29070077	PINO EIXO	01	01
02	29070078	PARAFUSO (SM 5/16" x 28/10)	01	01
03	29070079	PARAFUSO (15/64" x 28/8)	01	01
04	17006488	MANCAL SUPERIOR	01	01
05	29070080	CONDUTOR DE ÓLEO Ø2.5x240	01	01
06	17000340	EIXO DO ESTICA FIO	01	01
07	17007307	ESTICA FIO	01	01
08	17007312	ACIONADOR DO ESTICA FIO	01	01
09	29070081	PARAFUSO (SM 15/64" x 28/12)	01	01
10	29070082	CONDUTOR DE ÓLEO Ø3x25	01	01
11	17007296	PINO DE APOIO	01	01
12	29070084	EIXO DA BIELA DO ESTICA FIO	01	01
13	29070085	CONDUTOR DE ÓLEO Ø3x80	01	01
14	17007308	BIELA DO ESTICA FIO	01	01
15	17007300	SUORTE DA BARRA DE AGULHA	01	01
16	17004050	PARAFUSO	06	06
17	17007302	GUIA LATERAL	02	02
18	17006489	MANCAL INFERIOR	01	01
19	17007368	SUORTE DE ACIONAMENTO DA BARRA	01	01
20	17004066	PARAFUSO M4 x 10	02	02
21	17006482	BARRA DA AGULHA	01	01
22	17007309	SUORTE DO CALCADOR	01	01
23	29070086	PARAFUSO (SM 11/64" x 40/12)	01	01
24	29070012	ARRUELA LISA	01	01
25	29070087	ENCOSTO DO SUORTE DA BARRA	01	01
26	29070088	ALAVANCA DE LIGAÇÃO	01	01
27	17004080	PARAFUSO	02	02
28	17007344	GUIA DO CALCADOR	01	01
29	29070089	MOLA	01	01
30	29070090	GUIA DA MOLA	01	01
31		CALCADOR DIANTEIRO	--	--
31 A	17007318	CALCADOR DIANTEIRO BIT. 32,00 mm	--	01
31 B	29070091	CALCADOR DIANTEIRO	01	--
32	17004066	PARAFUSO	01	01
33		SUORTE DA AGULHA	--	--
33 A	17007310	SUORTE DA AGULHA BIT. 32,00 mm	--	01
33 B	17006700	SUORTE DA AGULHA	01	--
34	17002230	PARAFUSO	01	02
35	22020119	AGULHA	01	02
36	29070092	MANCAL DESLIZANTE	01	01
37	29070093	PARAFUSO EIXO	01	01
38	29070094	BIELA	01	01
39	02450001	PINO A4 x 24	01	01
40	29070095	ANEL DE ENCOSTO	01	01
41	29070096	PARAFUSO 11/64" x 40/5.5	02	02
42	29070097	MANCAL	02	02
43	29070067	PARAFUSO (SM 1/4" x 24/8)	02	02
44	29070098	EIXO DE TRANSPORTE DA BARRA	01	01
45	29070065	PARAFUSO	03	03
46	29070099	ALAVANCA	01	01
47	29070100	PORCA	01	01
48	29070101	ALAVANCA DE LIGAÇÃO	01	01
49	29070102	PARAFUSO	01	01
50	29070103	CONDUTOR DE ÓLEO Ø2.5x80	02	02
51	29070104	PINO	01	01
52	29070105	ARRUELA	01	01
53	29070059	PORCA MF6	01	01

BARRA DA AGULHA E MECANISMO DE TRANSPORTE

MECANISMO DEL TRANSPORTE / NEEDLE BAR AND LOWER FEED COMPONENTS

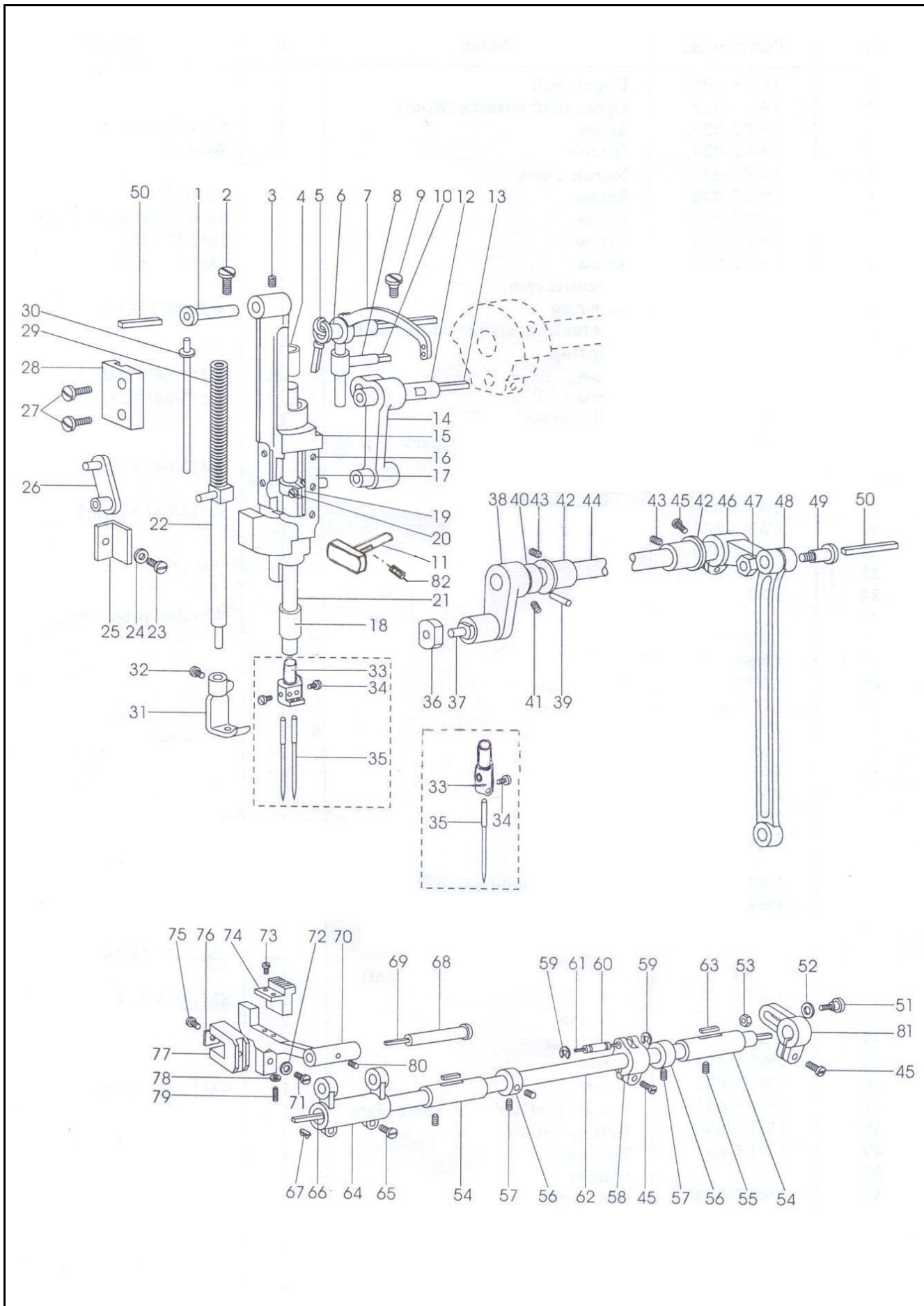


BARRA DA AGULHA E MECANISMO DE TRANSPORTE**MECANISMO DEL TRANSPORTE / NEEDLE BAR AND LOWER FEED COMPONENTS**

ITEM	CÓDIGO	NOME / DESCRIÇÃO	QUANT. / MÁQ.	
			1 Agulha	2 Agulhas
54	29070106	MANCAL	02	02
55	29070043	PARAFUSO	02	02
56	29070107	ANEL DE ENCOSTO	02	02
57	29070049	PARAFUSO (SM 1/4" x 40/4)	04	04
58	29070108	ALAVANCA	01	01
59	02210001	ANEL TRAVA Ø 5	02	02
60	29070109	PINO DA ALAVANCA	01	01
61	29070110	CONDUTOR DE ÓLEO Ø3 x 55	01	01
62	29070111	EIXO DO TRANSPORTE	01	01
63	29070112	FELTRO	02	02
64	29070113	ALAVANCA	01	01
65	29070114	PARAFUSO (SM 3/16" x 28/12)	01	01
66	29070115	CONDUTOR DE ÓLEO Ø2,5 x 430	01	01
67	29070116	FIXADOR DO PAVIO	01	01
68	29070117	EIXO DA ALAVANCA	01	01
69	29070118	CONDUTOR DE ÓLEO	01	01
70	29070119	SUORTE DO DENTE TRANSPORTADOR	01	01
71	29070120	PARAFUSO (SM 15/64" x 28/16)	01	01
72	17004091	ARRUELA Ø6	01	01
73	17007373	PARAFUSO (1/8" x 40/8)	02	02
74		DENTE TRANSPORTADOR	--	--
74 A	17007316	DENTE TRANSPORTADOR BIT. 32,00	--	01
74 B	29070121	DENTE TRANSPORTADOR	01	--
75	29070122	PARAFUSO (SM 1/8" x 44/4)	01	01
76	29070123	FELTRO	01	01
77	29070124	GARFO DE LEVANTE DO DENTE	01	01
78	29070125	ARRUELA LISA	01	01
79	29070126	PARAFUSO (SM 1/8" x 40/13.5)	01	01
80	29070127	PARAFUSO (SM 11/64" x 40/6)	01	01
81	29070236	BIELA COM REGULAGEM	01	01
82	02030001	PARAFUSO M4x10	01	01

BARRA DA AGULHA E MECANISMO DE TRANSPORTE

MECANISMO DEL TRANSPORTE / NEEDLE BAR AND LOWER FEED COMPONENTS



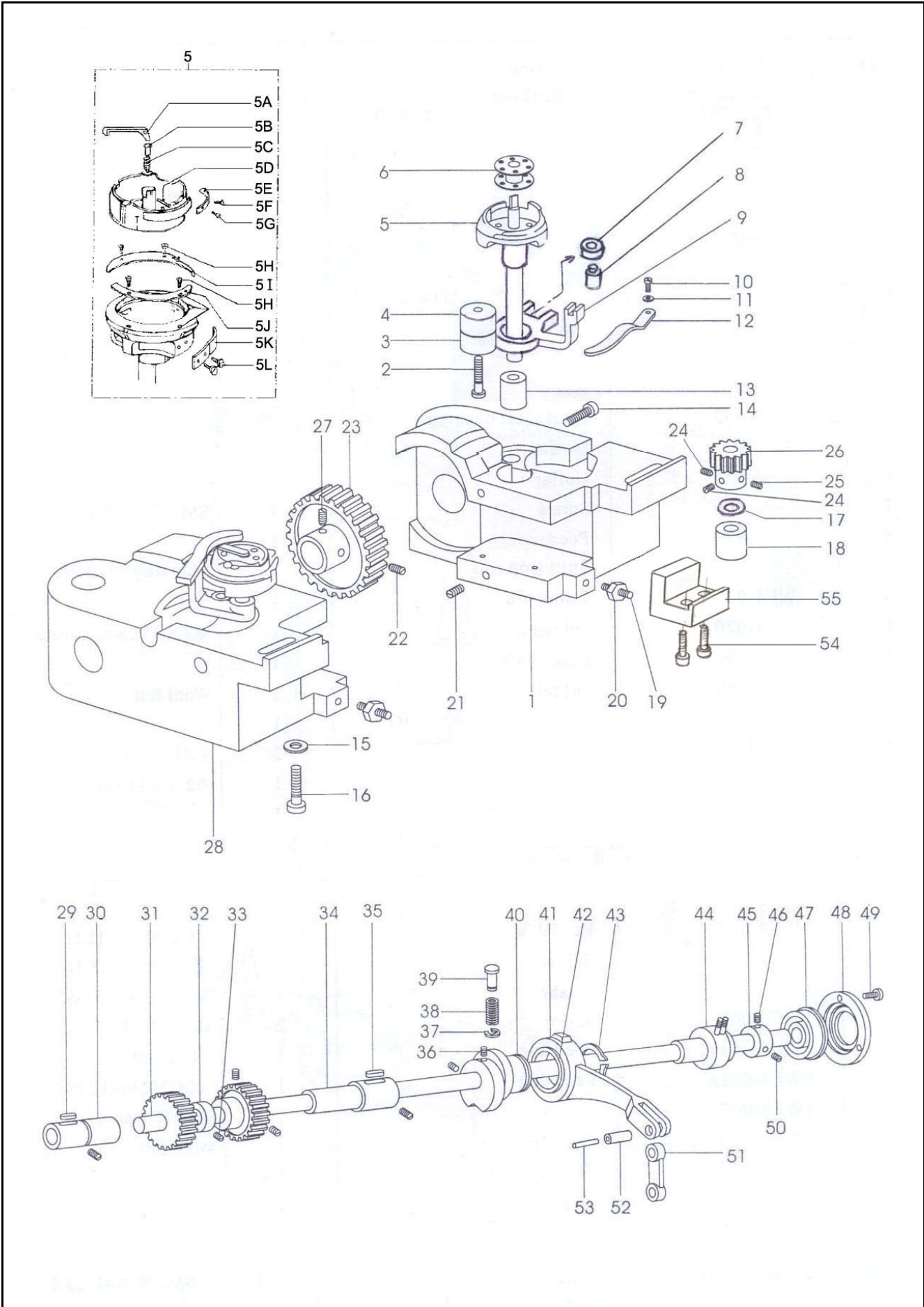
EIXO DA LANÇADEIRA

EJE DE LA LANZADERA / HOOK SHAFT

ITEM	CÓDIGO	NOME / DESCRIÇÃO	QUANT. / MÁQ.	
			1 Agulha	2 Agulhas
01	17007304	BLOCO COLUNA LANÇADEIRA DIREITA	01	01
02	17004064	PARAFUSO	01	02
03	17007376	BLOCO TRAVA SEM ROSCA	01	02
04	17007377	BLOCO TRAVA COM ROSCA	01	02
05	26010192	LANÇADEIRA	01	02
5 A	17007422	ALAVANCA DE RETENÇÃO	01	02
5 B	26010104	PINO DE PRESSÃO	01	02
5 C	26010105	MOLA	01	02
5 D	26010091	PINO DA ALAVANCA	01	02
5 E	26010106	MOLA DE TENSÃO	01	02
5 F	26010107	PARAFUSO DE FIXAÇÃO DA MOLA	01	02
5 G	26010108	PARAFUSO DE AJUSTE DA MOLA	01	02
5 H	26010029	PARAFUSO DO ANEL	04	08
5 I	26010109	ANEL DE PROTEÇÃO DA LINHA	01	02
5 J	26010110	ANEL	01	02
5 K	26010111	PROTETOR DA AGULHA	01	02
5 L	26010112	PARAFUSO	02	04
06	17007319	BOBINA	01	02
07	04010040	ROLAMENTO	01	02
08	17007321	PINO EIXO	01	02
09	17007311	SUPORTE DO ABRIDOR DE ESPIRAL	01	02
10	17000259	PARAFUSO	01	02
11	17004740	ARRUELA LISA Ø4	01	02
12	17007313	ABRIDOR DE ESPIRAL	01	02
13	17007314	MANCAL	01	02
14	02030046	PARAFUSO M6 x 8	01	02
15	17004083	ARRUELA LISA Ø1/4"	01	02
16	29070128	PARAFUSO (SM 1/4" x 24/20)	01	02
17	17007370	ARRUELA ESPAÇADORA # 1.5	01	02
18	17007369	MANCAL INFERIOR	01	02
19	17007416	PARAFUSO M5	01	02
20	17004096	PORCA M5	01	02
21	02030064	PARAFUSO M6 x 6	01	02
22	17007374	PARAFUSO (1/4" x 40/8.5) COM PONTA	03	06
23	17007345	ENGRENAGEM MAIOR	01	02
24	02070003	PARAFUSO (1/4" x 40/6) SEM PONTA	03	06
25	17007372	PARAFUSO (1/4" x 40/6) COM PONTA	03	06
26	17007346	ENGRENAGEM MENOR	01	02
27	02070003	PARAFUSO (1/4" x 40/8) SEM PONTA	03	06
28	17007305	BLOCO COLUNA LANÇADEIRA ESQUERDA	--	01
29	29070129	FELTRO Ø2,5 x 45	01	01
30	29070130	MANCAL ESQUERDO	01	01
31	29070131	EIXO INFERIOR	01	01
32	29070132	EXCÊNTRICO DE LEVANTE DO DENTE	01	01
33	29070081	PARAFUSO (SM 15/64" x 28/12)	01	01
34	29070133	MANCAL DIREITO	01	01
35	29070134	FELTRO Ø2,5 X 85	01	01
36	29070135	PARAFUSO (SM 15/64" x 28/13.5)	02	02
37	02210001	ANEL TRAVA Ø5	01	01
38	29070136	MOLA	01	01
39	29070137	PINO TRAVA	01	01
40	29070138	EXCÊNTRICO	01	01
41	29070139	BIELA	01	01
42	04150020	BUCHA DE AGULHAS HKM 26160	01	01
43	02220005	ANEL TRAVA Ø26	01	01
44	29070140	MANCAL TRASEIRO	01	01
45	29070141	ANEL DE ENCOSTO	01	01

EIXO DA LANÇADEIRA

EJE DE LA LANZADERA / HOOK SHAFT



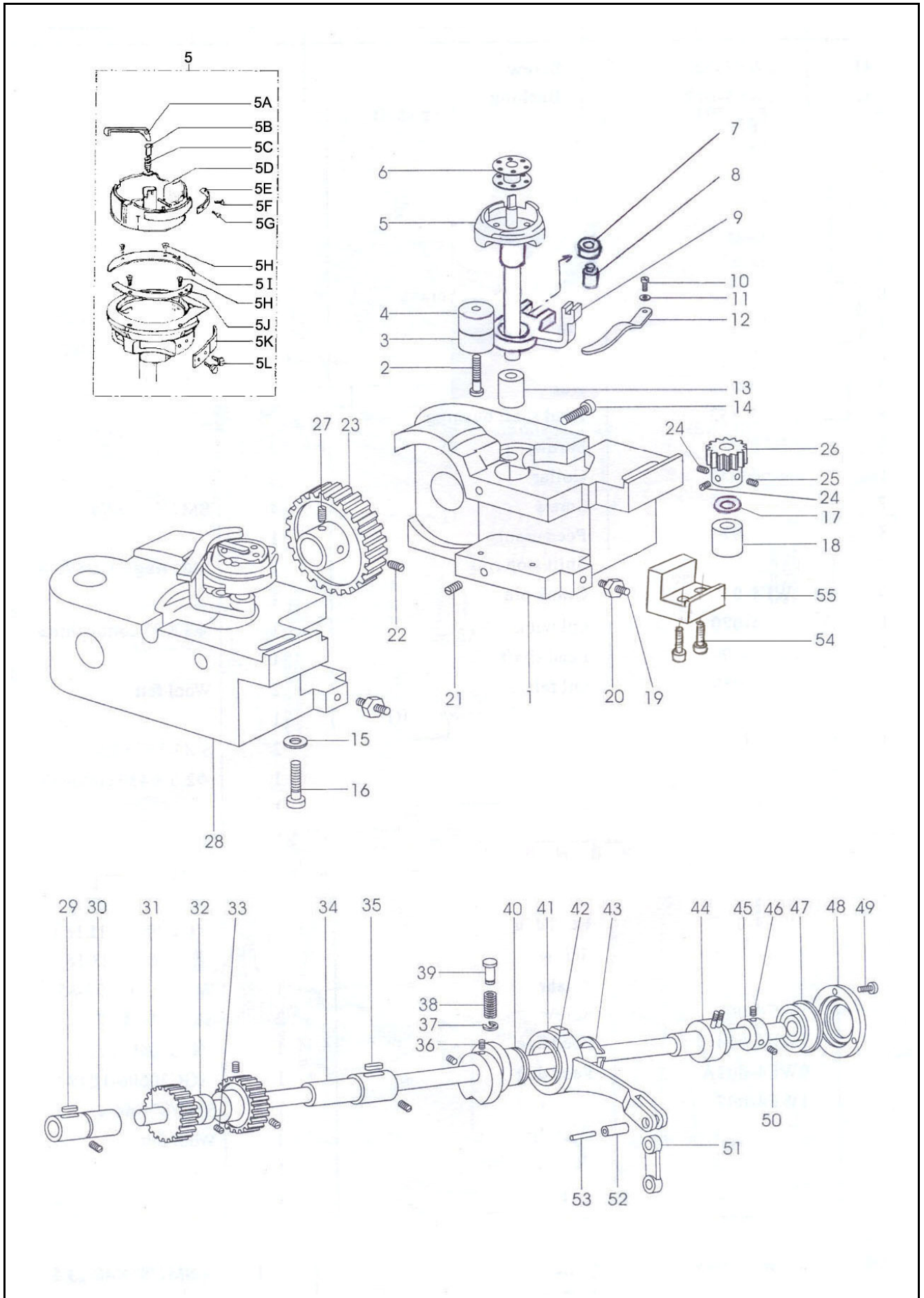
EIXO DA LANÇADEIRA

EJE DE LA LANZADERA / HOOK SHAFT

ITEM	CÓDIGO	NOME / DESCRIÇÃO	QUANT. / MÁQ.	
			1 Agulha	2 Agulhas
46	29070049	PARAFUSO (SM 1/4" x 40/4)	01	01
47	29070142	ROLAMENTO	01	01
48	29070143	TAMPA DO ROLAMENTO	01	01
49	29070144	PARAFUSO (SM 9/64" x 40/7)	03	03
50	29070145	PARAFUSO (SM 1/4" x 40/5)	01	01
51	29070146	BIELA DE LIGAÇÃO	01	01
52	29070147	PINO	01	01
53	29070148	CONDUTOR DE ÓLEO	01	01
54	17007429	FIXADOR DO BLOCO DIREITO	01	01
55	02010014	PARAFUSO	02	02

EIXO DA LANÇADEIRA

EJE DE LA LANZADERA / HOOK SHAFT



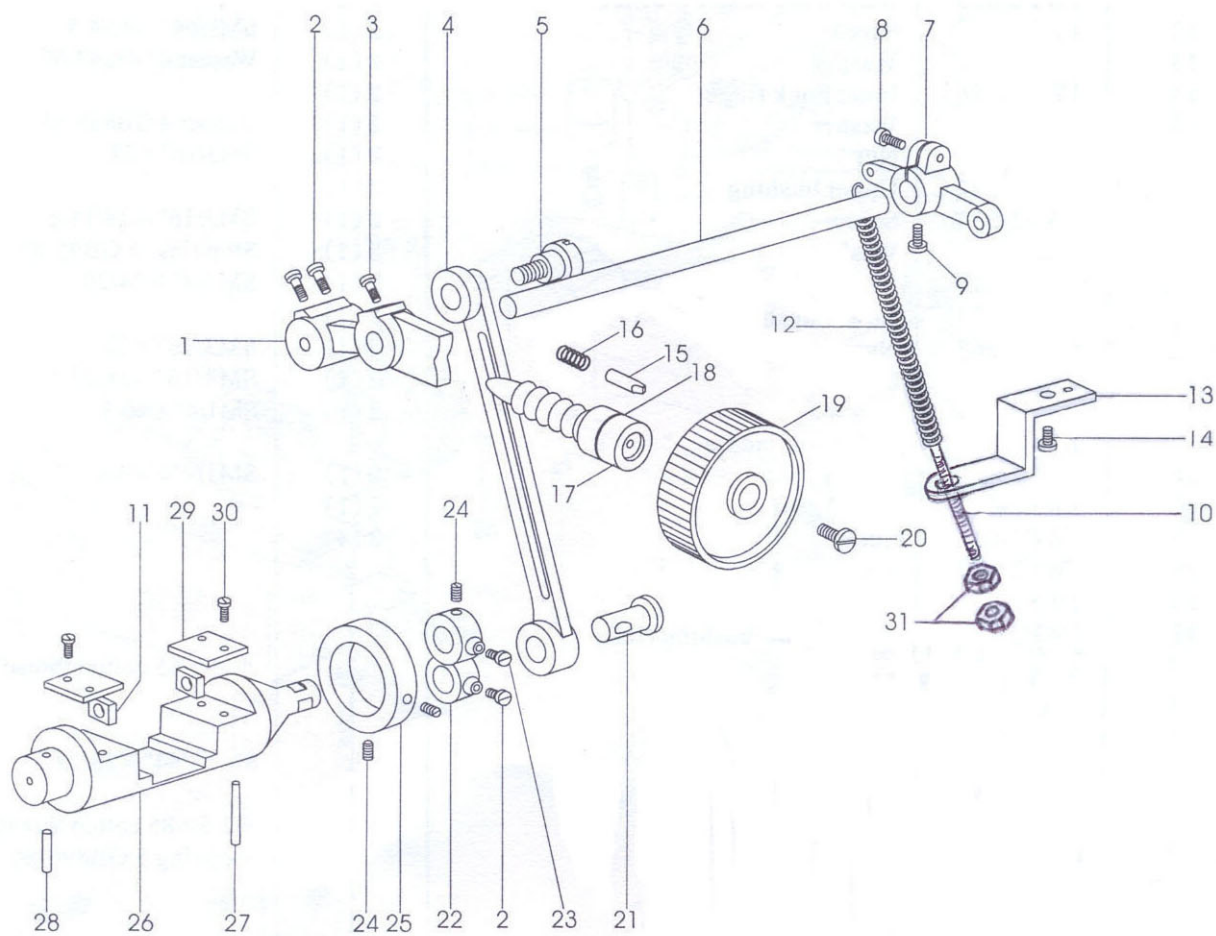
CONJUNTO DE REGULAGEM DO PONTO

REGULADOR DEL LARGO DE PUNTADA / STITCH LENGTH ADJUSTMENT

ITEM	CÓDIGO	NOME / DESCRIÇÃO	QUANT. / MÁQ.	
			1 Agulha	2 Agulhas
01	29070149	ALAVANCA DE AJUSTE DO TAMANHO DO PONTO	01	01
02	29070053	PARAFUSO (SM 15/64" x 28/9)	04	04
03	29070150	PARAFUSO (SM 15/64" x 28/12)	01	01
04	29070151	BIELA DE LIGAÇÃO	01	01
05	29070152	EIXO EXCÊNTRICO	01	01
06	29070153	EIXO	01	01
07	29070154	ALAVANCA DE REVERSÃO	01	01
08	29070155	PARAFUSO (SM 15/64" x 28/13)	01	01
09	29070156	PARAFUSO (SM 11/64" x 40/10.5)	01	01
10	02010077	PARAFUSO M5 x 50	01	01
11	29070157	BLOCO DESLIZANTE	02	02
12	17002851	MOLA	01	01
13	17007384	SUPORTE DA MOLA DO RETROCESSO	01	01
14	29070158	PARAFUSO (SM 11/64" x 40/8)	01	01
15	29070159	PINO TRAVA	01	01
16	29070160	MOLA	01	01
17	29070161	PARAFUSO DE REGULAGEM	01	01
18	06040034	ANEL "O" RING	01	01
19	29070162	ANEL GRADUADO	01	01
20	29070114	PARAFUSO (SM 3/16" x 28/12)	01	01
21	29070163	PINO DE AJUSTE DA ALAVANCA	01	01
22	29070164	ALAVANCA DE AJUSTE DO TAMANHO DO PONTO	01	01
23	29070165	PARAFUSO (SM 15/64" x 28/10)	01	01
24	29070166	PARAFUSO (SM 15/64" x 28/6)	03	03
25	29070167	ANEL DE ENCOSTO	01	01
26	29070168	SUPORTE DO REVERSO	01	01
27	29070169	CONDUTOR DE ÓLEO Ø3 x 26	01	01
28	29070170	CONDUTOR DE ÓLEO Ø4 x 16	01	01
29	29070171	GUIA DO BLOCO DESLIZANTE	02	02
30	29070011	PARAFUSO (SM 11/64" x 40/9)	04	04
31	17004096	PORCA M5	01	01

CONJUNTO DE REGULAGEM DO PONTO

REGULADOR DEL LARGO DE PUNTADA / STITCH LENGTH ADJUSTMENT



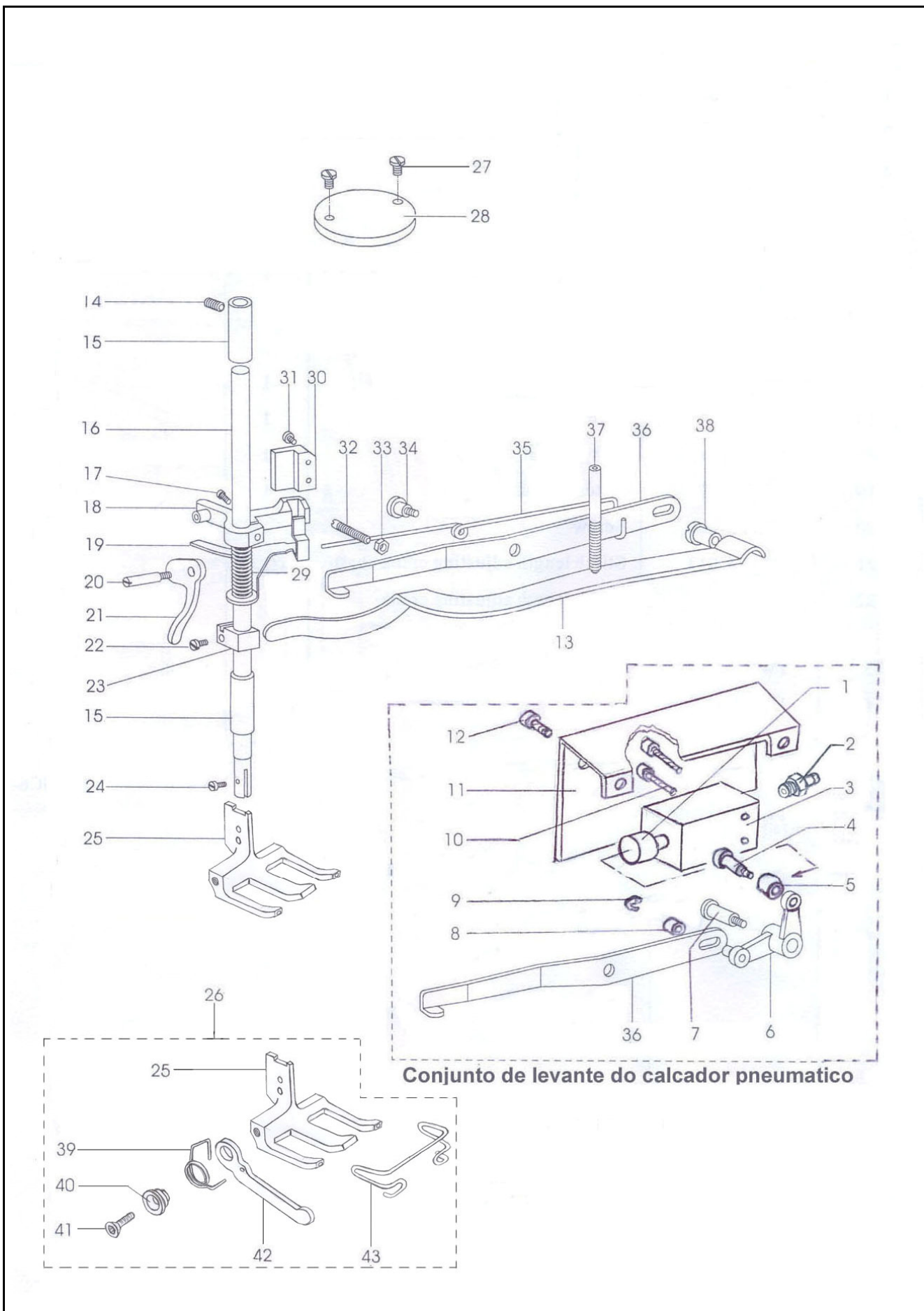
LEVANTE DO CALCADOR

LEVANTE DEL PIE RODANTE / PRESSER FOOT LIFT

ITEM	CÓDIGO	NOME / DESCRIÇÃO	QUANT. / MÁQ.	
			1 Agulha	2 Agulhas
01	17007337	PONTEIRA DO CILINDRO	01	01
02	06030058	CONEXÃO RETA	01	01
03	06020004	CILINDRO DE SIMPLES AÇÃO	01	01
04	17003002	PINO EIXO		
05	17002599	RODÍZIO	01	01
06	17007336	ALAVANCA DUPLA DO LEVANTE DO CALCADOR	01	01
07	29070172	PARAFUSO	01	01
08	17007339	RODÍZIO	01	01
09	02210002	ANEL TRAVA Ø6	01	01
10	02010076	PARAFUSO M4 x 35	02	02
11	17007341	TAMPA DO CILINDRO DO LEVANTE	01	01
12	02010086	PARAFUSO M6 x 10	03	03
13	29070173	MOLA DE PRESSÃO DO CALCADOR	01	01
14	29070043	PARAFUSO (SM 1/4" x 24/13)	02	02
15	29070174	MANCAL DA BARRA DO CALCADOR	02	02
16	29070175	BARRA DO CALCADOR	01	01
17	29070176	PARAFUSO (SM 11/64" x 40/15)	01	01
18	29070003	SUPORTE DE ELEVAÇÃO DO CALCADOR	01	01
19	29070002	ACIONADOR DE ABERTURA	01	01
20	29070177	PARAFUSO	01	01
21	29070178	ALAVANCA DE ELEVAÇÃO DO CALCADOR	01	01
22	29070038	PARAFUSO (SM 9/64" x 40/9,00)	01	01
23	29070179	BASE DE APOIO DA MOLA	01	01
24	29070180	PARAFUSO	01	01
25		CALCADOR TRASEIRO	--	--
25 A	17007317	CALCADOR TRASEIRO BIT. 32,00 mm (SEM GUIA LATERAL)	--	01
25 B	17007424	CALCADOR TRASEIRO BIT. 32,00 mm	--	01
25 C	29070181	CALCADOR TRASEIRO	01	--
26 *	17007423	CALCADOR TRASEIRO COM PROTETOR DE DEDO (SU CONJ.)	--	01
27	17004080	PARAFUSO	02	02
28	17007365	TAMPA DO ENCHEDOR	01	01
29	29070182	MOLA	01	01
30	29070183	SUPORTE GUIA	01	01
31	29070184	PARAFUSO (SM 11/64" x 40/12)	02	02
32	29070185	PARAFUSO (SM 1/4" x 24/16.5)	01	01
33	29070186	PORCA	01	01
34	29070187	PARAFUSO	01	01
35	29070188	MOLA DE RETORNO	01	01
36	17007410	ALAVANCA DE LEVANTE DO CALCADOR	01	01
37	29070189	PARAFUSO DE REGULAGEM DA PRESSÃO	01	01
38	29070190	PINO SUPORTE DA MOLA	01	01
39 *	17007426	MOLA DO GUIA	--	01
40 *	17007427	MANCAL GUIA	--	01
41 *	02080013	PARAFUSO	--	01
42 *	17007425	GUIA LATERAL	--	01
43 *	17007428	PROTETOR DE DEDO	--	01
		(*) PEÇAS OPCIONAIS)		

LEVANTE DO CALCADOR

LEVANTE DEL PIE RODANTE / PRESSER FOOT LIFT



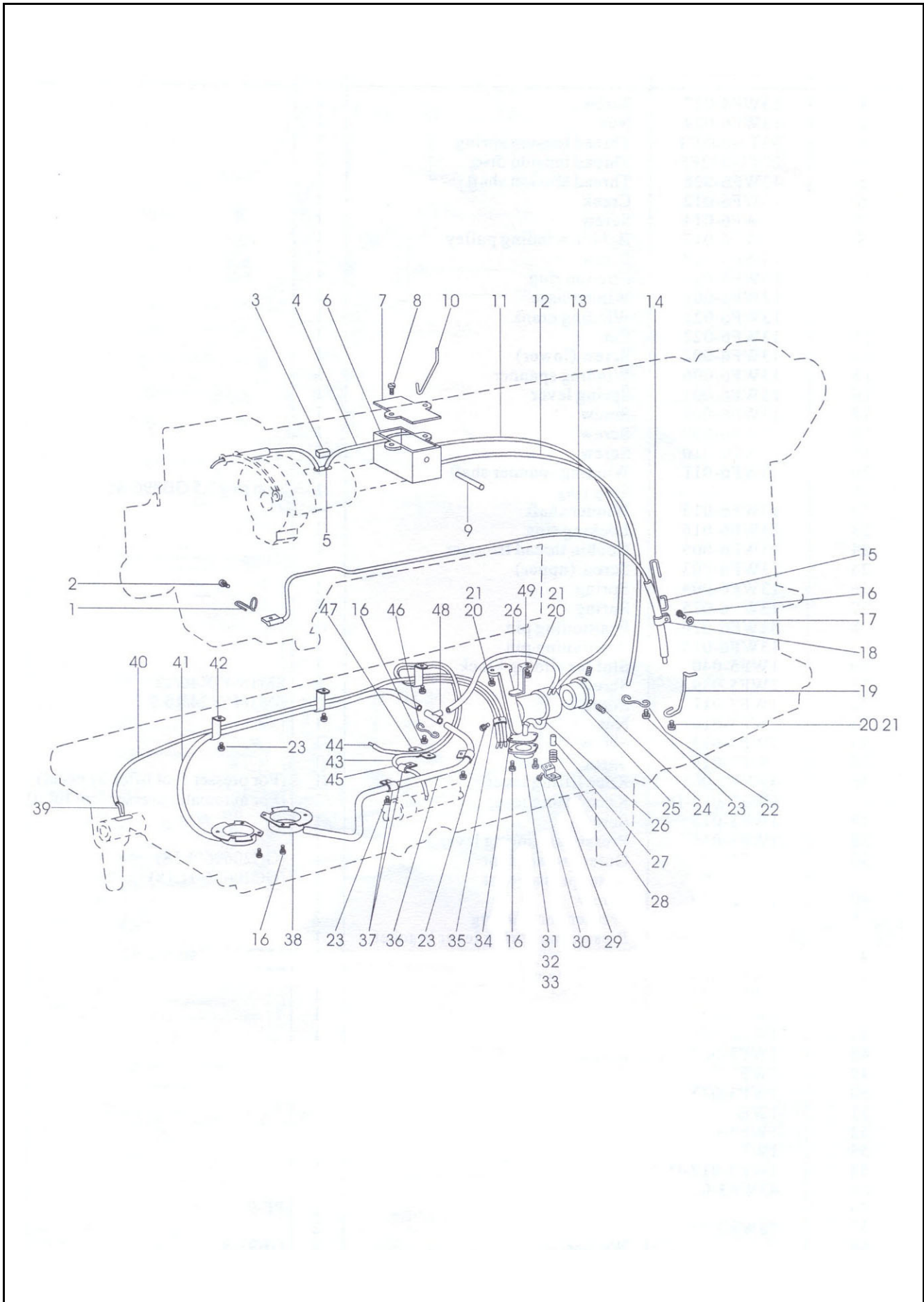
CONJUNTO DE LUBRIFICAÇÃO

CONJUNTO DE LUBRIFICACION / LUBRICATION COMPONENTS

ITEM	CÓDIGO	NOME / DESCRIÇÃO	QUANT. / MÁQ.	
			1 Agulha	2 Agulhas
01	29070191	MOLA DE PRESSÃO DO FELTRO	01	01
02	29070114	PARAFUSO (SM 3/16" x 28/12)	01	01
03	29070192	FELTRO	01	01
04	29070193	TUBO CONDUTOR DE ÓLEO Ø3 x 0,5 x 60	01	01
05	29070194	CORDÃO CONDUTOR DE ÓLEO	01	01
06	29070195	RESERVATÓRIO DE ÓLEO	01	01
07	29070196	TAMPA DO RESERVATÓRIO DE ÓLEO	01	01
08	17004067	PARAFUSO (M4 x 16)	02	02
09	29070197	PINO	01	01
10	29070198	MOLA DE PRESSÃO DO CORDÃO	01	01
11	29070199	TUBO CONDUTOR DE ÓLEO Ø3 x 1 x 400	01	01
12	29070200	TUBO DE RETORNO DE ÓLEO Ø5 x 1 x 400	01	01
13	29070201	CORDÃO CONDUTOR DE ÓLEO Ø2,5 x 550	01	01
14	29070202	HASTE DE POSICIONAMENTO DO TUBO	01	01
15	29070203	RETORNO DA BOMBA DE ÓLEO Ø3 x 0,5 x 150	01	01
16	29070038	PARAFUSO (SM 9/64" x 40/9)	10	10
17	17004740	ARRUELA LISA Ø4	01	01
18	29070204	PRESILHA FIXAÇÃO DO RETORNO DA BOMBA	01	01
19	29070205	MOLA GUIA	01	01
20	29070011	PARAFUSO (SM 11/64" x 40/9)	04	04
21	29070012	ARRUELA LISA	04	04
22	29040206	GUIA DO TUBO	01	01
23	29070036	PARAFUSO (SM 9/64" x 40/4,5)	08	08
24	29070207	PARAFUSO (SM 11/64" x 40/10)	02	02
25	29070208	MANCAL	01	01
26	29070209	BOMBA DE ÓLEO	01	01
27	29070210	ÊMBOLO	01	01
28	29070211	MOLA DO ÊMBOLO	01	01
29	29070212	LIMITADOR DA MOLA DO ÊMBOLO	01	01
30	29070213	PARAFUSO (SM 1/8" x 44/4,5)	01	01
31	29070214	FILTRO DO ÓLEO	01	01
32	29070215	ARRUELA	01	01
33	29070216	TELA DO FILTRO	01	01
34	29070218	FLANGE DO FILTRO DE ÓLEO	01	01
35	29070219	ABRAÇADEIRA DOS TUBOS DE ÓLEO	01	01
36	29070220	TUBO DE ÓLEO DA LANÇADEIRA DIREITA	01	01
37	29070221	PRESILHA DO TUBO DE ÓLEO	01	01
38	17007348	RESERVATÓRIO DE ÓLEO DO EIXO DA LANÇADEIRA	01	02
39	29070222	CORDÃO CONDUTOR DE ÓLEO	01	01
40	29070223	TUBO CONDUTOR DE ÓLEO Ø3 x 0,5 x 410	01	01
41	29070224	TUBO CONDUTOR DE ÓLEO Ø3 x 1 x 445	--	01
42	29070225	PRESILHA DO TUBO DE ÓLEO	03	03
43	29070226	TUBO CONDUTOR DE ÓLEO Ø3 x 0,5 x 220	02	02
44	29070227	CORDÃO CONDUTOR DE ÓLEO Ø2,5 x 300	01	01
45	29070228	CORDÃO CONDUTOR DE ÓLEO Ø2,5 x 240	01	01
46	29070229	FIXADOR	01	01
47	29070230	PRESILHA DO TUBO DE ÓLEO	01	01
48	29070231	DISTRIBUIDOR DE ÓLEO	--	01
49	29070232	HASTE DE FIXAÇÃO DO FILTRO	01	01

CONJUNTO DE LUBRIFICAÇÃO

CONJUNTO DE LUBRIFICACION / LUBRICATION COMPONENTS



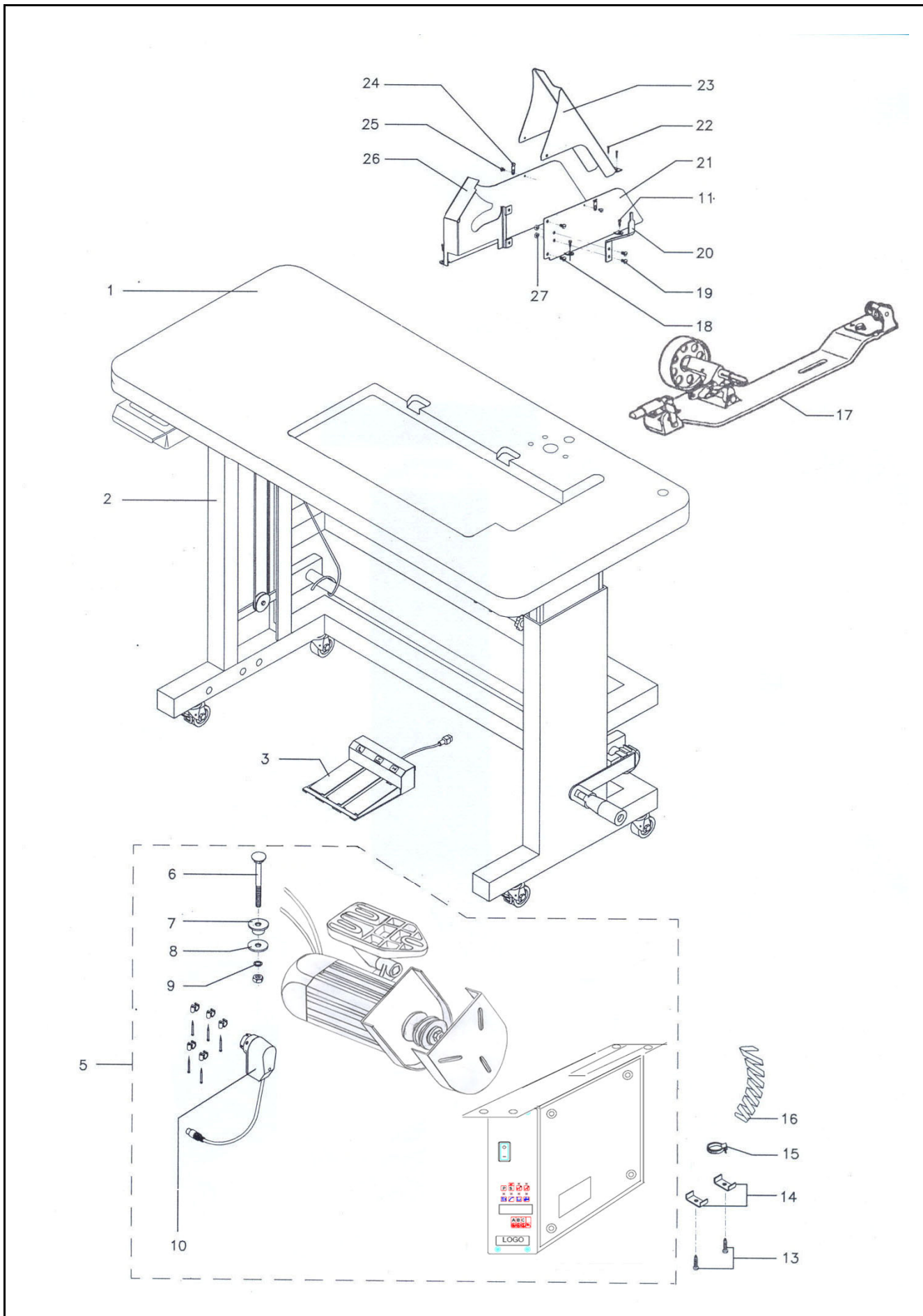
MESA E MOTOR ELETRÔNICO

MESA E MOTOR ELECTRONICO / TABLE AND ELETRONIC MOTOR

ITEM	CÓDIGO	NOME / DESCRIÇÃO	QUANT. / MÁQ.	
			1 Agulha	2 Agulhas
01	17007383	TAMPÃO	01	01
02	22050040	ESTANTE COM REGULAGEM DE ALTURA	01	01
03	05120091	PEDAL SOP-06	01	01
05	05120123	MOTOR ELETRÔNICO HVP-70	01	01
06	02090001	PARAFUSO COM PORCA	03	03
07	22080033	ARRUELA DE BORRACHA	03	03
08	17004084	ARRUELA LISA	03	03
09	02150003	ARRUELA DE PRESSÃO	03	03
10	05120074	SINCRONIZADOR HVP-70	01	01
13	02100009	PARAFUSO	02	02
14	17000765	PRESILHA	02	02
15	05020001	ABRAÇADEIRA	03	03
16	17006263	ESPIRAL 500mm	01	01
17	22030008	ENCHEDOR DE BOBINA COMPLETO	01	01
18	17004055	PARAFUSO M4 x 4	02	02
19	17004057	PARAFUSO M4 x 8	02	02
20	17007340	TRAVA DO POSICIONADOR	01	01
21	17007367	TAMPA EXTERNA DA CORREIA	01	01
22	02100012	PARAFUSO ATT 2.90 x 19.05	02	02
23	17007323	TAMPA DE PROTEÇÃO DA CORREIA	01	01
24	17003244	MOLA	02	02
25	17004062	PARAFUSO	02	02
26	17007325	TAMPA INTERNA DE PROTEÇÃO DA CORREIA	01	01
27	17004095	PORCA M4	02	02

MESA E MOTOR ELETRÔNICO

MESA E MOTOR ELECTRONICO / TABLE AND ELECTRONIC MOTOR



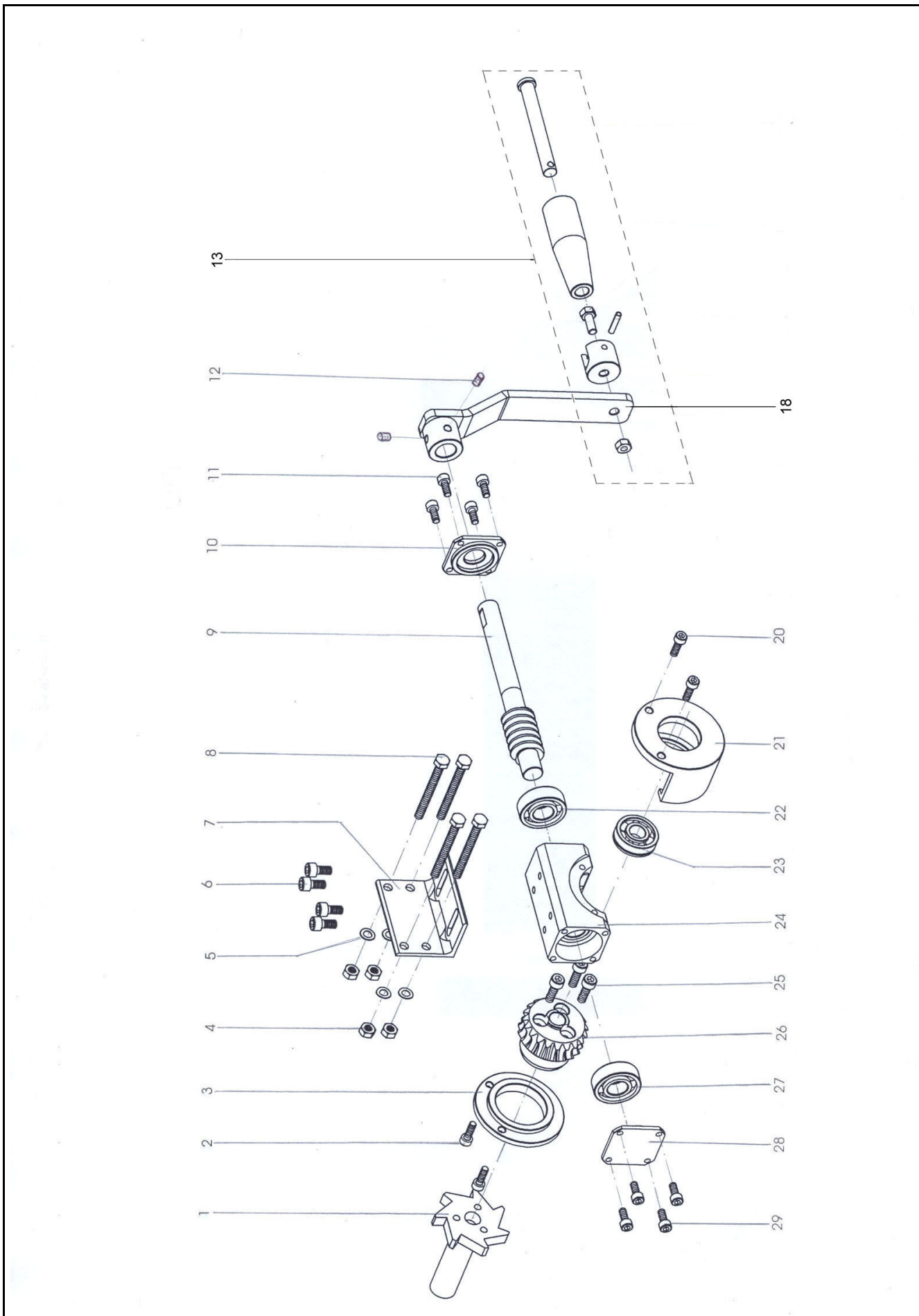
MECANISMO REGULADOR DE ALTURA

MECANISMO REGULADOR DE LA ALTURA / MECHANISM HEIGHT REGULATOR

ITEM	CÓDIGO	NOME / DESCRIÇÃO	QUANT. / MÁQ.	
			1 Agulha	2 Agulhas
01	17007385	REDUTOR (OPCIONAL)	01	01
02	17007391	EIXO CATRACA	01	01
03	02010008	PARAFUSO M5 x 16	04	04
04	17007394	TAMPA	01	01
05	17004083	ARRUELA LISA Ø6	04	04
06	02010013	PARAFUSO M6 x 12	04	04
07	17007390	CANTONEIRA DE FIXAÇÃO	01	01
08	02040003	PARAFUSO M6 x 60	04	04
09	17007395	SEM FIM DO REDUTOR	01	01
10	17007396	TAMPA ABERTA	01	01
11	02010059	PARAFUSO M5 x 12	08	08
12	02030008	PARAFUSO M6 x 6	02	02
13	22050049	ALAVANCA BASCULANTE	01	01
18	17007397	MANIVELA DO REDUTOR	01	01
20	17007387	TAMPA DA CORÔA	01	01
21	04010027	ROLAMENTO	01	01
22	04010002	ROLAMENTO	02	02
23	17007393	PINO EIXO DA CORÔA	01	01
24	17007388	MANCAL DO SEM FIM DO REDUTOR	01	01
25	17004048	PARAFUSO M6 x 35	03	03
26	17007392	COROA DO REDUTOR	01	01
27	17007386	ESPAÇADOR	02	02
28	17007389	TAMPA FECHADA	01	01

MECANISMO REGULADOR DE ALTURA

MECANISMO REGULADOR DE LA ALTURA / MECHANISM HEIGHT REGULATOR



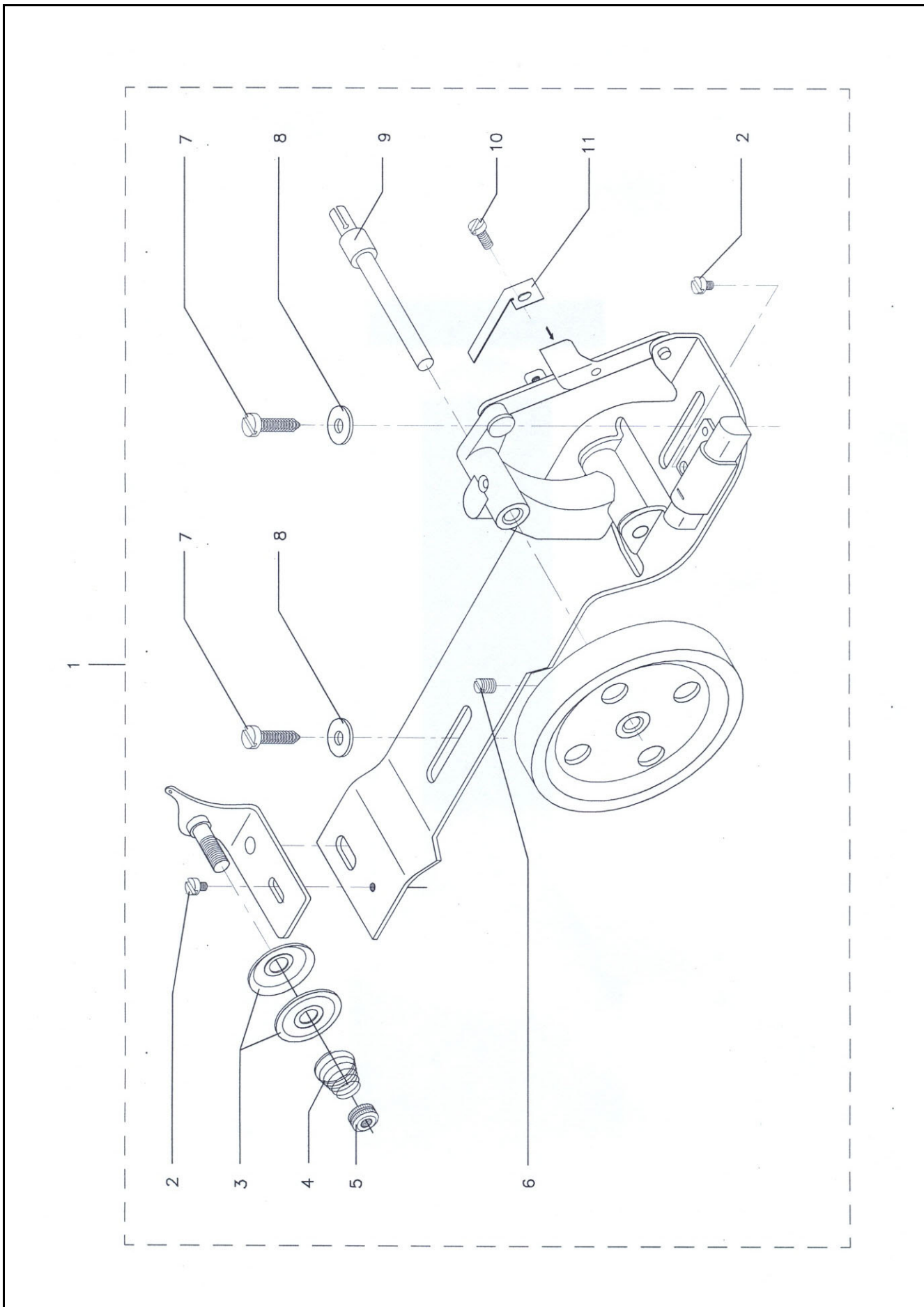
ENCHEDOR DE BOBINA

RECARGADOR DE BOBINA / THREAD BOBBIN WINDER

ITEM	CÓDIGO	NOME / DESCRIÇÃO	QUANT. / MÁQ.	
			1 Agulha	2 Agulhas
01	22030008	ENCHEDOR DE BOBINA COMPLETO	01	01
02	22030014	PARAFUSO	02	02
03	17000423	DISCO DE TENSÃO	02	02
04	17002809	MOLA DE PRESSÃO DO DISCO	01	01
05	17000427	PORCA DE REGULAGEM	01	01
06	02030003	PARAFUSO M5 x 5	02	02
07	02100009	PARAFUSO	02	02
08	17004082	ARRUELA LISA 3/16"	02	02
09	22030009	EIXO PRINCIPAL DO ENCHEDOR	01	01
10	22030016	PARAFUSO DA MOLA DE DESARME	01	01
11	17007380	MOLA DE DESARME	01	01

ENCHEDOR DE BOBINA

RECARGADOR DE BOBINA / THREAD BOBBIN WINDER



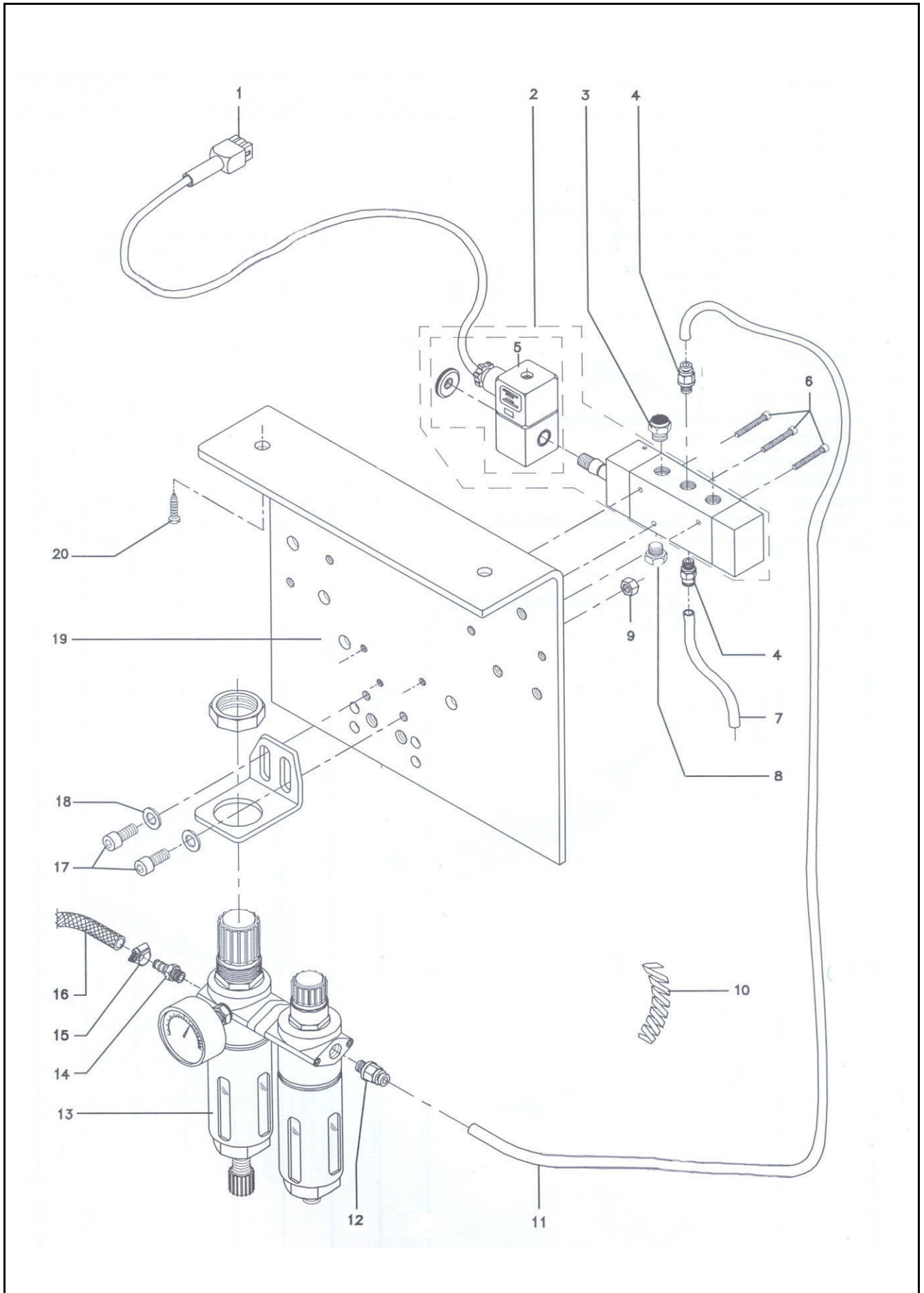
CONJUNTO PNEUMÁTICO

CONJUNTO NEUMÁTICO / PNEUMATIC ASSEMBLY

ITEM	CÓDIGO	NOME / DESCRIÇÃO	QUANT. / MÁQ.	
			1 Agulha	2 Agulhas
01	17003331	CHICOTE	01	01
02	06070002	VÁLVULA SOLENÓIDE (5 VIAS)	01	01
03	06130014	SILENCIADOR	01	01
04	06030058	CONEXÃO RETA	02	02
05	06070023	BOBINA SOLENÓIDE	01	01
06	02010005	PARAFUSO M4 x 25	03	03
07	06010010	TUBO 600 mm	01	01
08	06030049	BUJÃO DE PRESSÃO 1/8"	01	01
09	17004101	PORCA M6	02	02
10	05240038	ESPIRAL 300 mm	01	01
11	06010010	TUBO 250 mm	01	01
12	06030059	CONEXÃO RETA	01	01
13	06060008	FILTRO REGULADOR	01	01
14	06030035	ESPIGÃO	01	01
15	05020003	ABRAÇADEIRA RECARTILHADA	01	01
16	17002321	MANGUEIRA	01	01
17	02010013	PARAFUSO M6 x 12	02	02
18	17004091	ARRUELA LISA	02	02
19	17005831	SUPORTE DO CONJUNTO PNEUMÁTICO	01	01
20	02100009	PARAFUSO ATT. 4.80 x 25	02	02

CONJUNTO PNEUMÁTICO

CONJUNTO NEUMÁTICO / PNEUMATIC ASSEMBLY



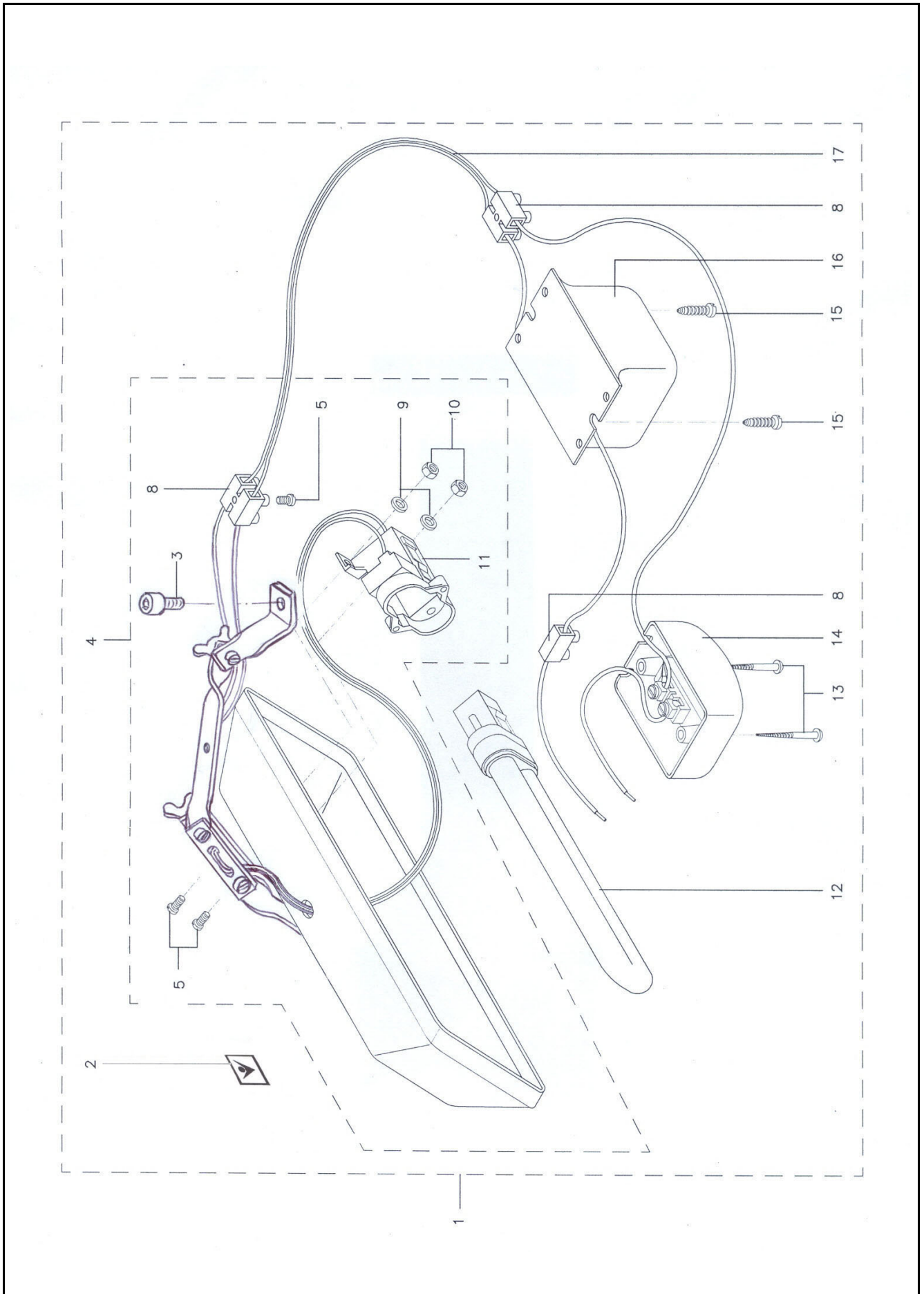
LUMINÁRIA

LAMPARA / MACHINE LAMP

ITEM	CÓDIGO	NOME / DESCRIÇÃO	QUANT. / MÁQ.	
			1 Agulha	2 Agulhas
01	17007371	LUMINÁRIA COMPLETA	01	01
02	22010494	ADESIVO DE IDENT. MODELO IVOMAQ PEQUENO	01	01
03	02010013	PARAFUSO M6 x 12	01	01
04	22030051	LUMINÁRIA TRI ARTICULADA	01	01
05	17004069	PARAFUSO M3 x 10	05	05
08	05130001	CONECTOR	05	05
09	17004093	ARRUELA LISA	04	04
10	17005274	PORCA M3	04	04
11	05090008	SOQUETE PARA LÂMPADA	01	01
12	05190012	LÂMPADA COMPACTA	01	01
13	02490001	PARAFUSO 3,20x45	02	02
14	05040002	INTERRUPTOR	01	01
15	02100008	PARAFUSO ATT. 4,80 x 16	02	02
16	05090007	REATOR (220 V)	01	01
17	17007417	CABO ELÉTRICO	01	01

LUMINÁRIA

LAMPARA / MACHINE LAMP



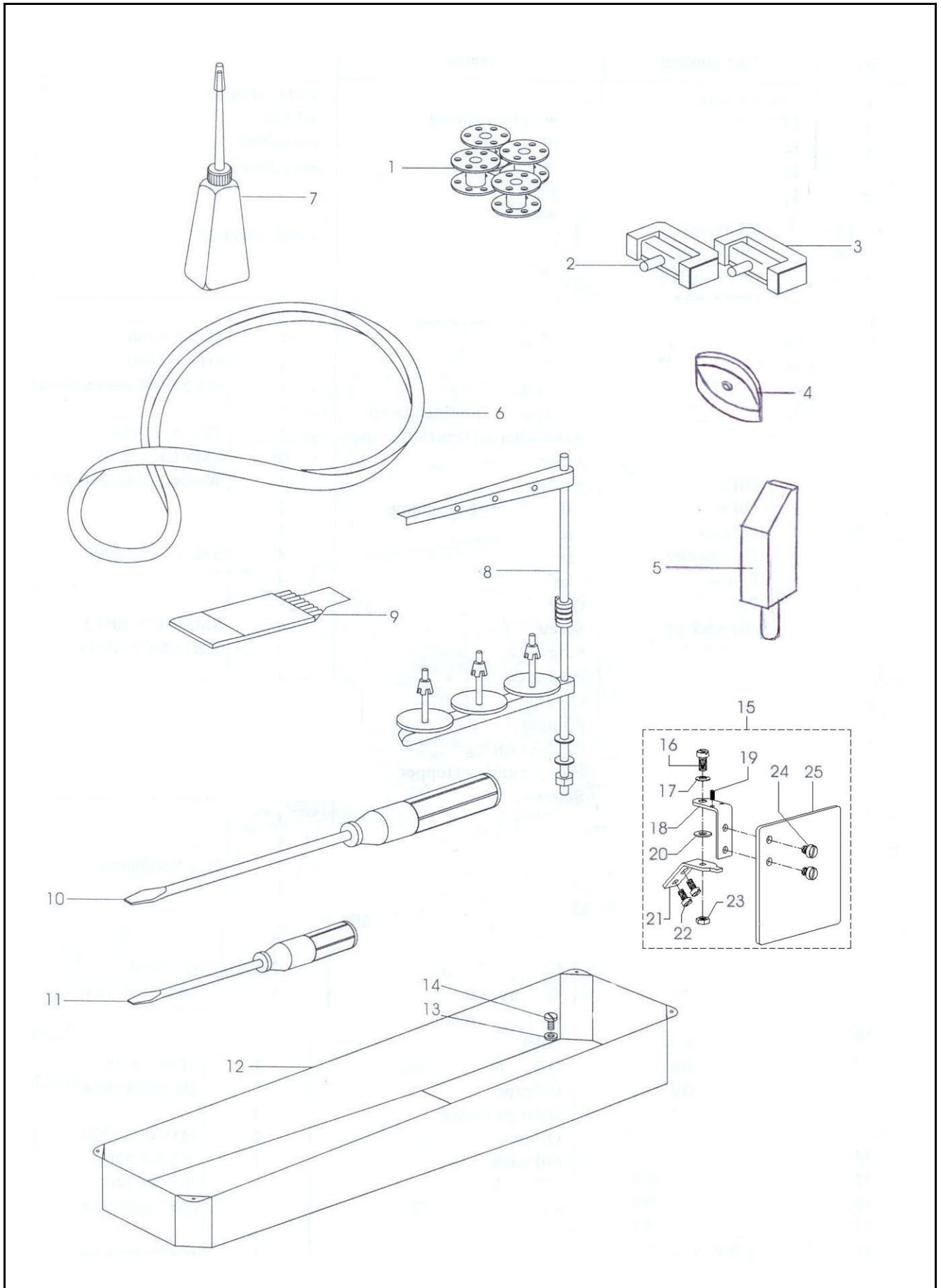
ACESSÓRIOS E PEÇAS DE REPOSIÇÃO

ACCESORIOS Y PIEZAS DE REPOSICIÓN / ACCESSORIES AND SPARE PARTS

ITEM	CÓDIGO	NOME / DESCRIÇÃO	QUANT. / MÁQ.	
			1 Agulha	2 Agulhas
01	17007319	BOBINA	04	04
02	29070001	DOBRADIÇA DO CABEÇOTE	02	02
03	24070019	SUORTE DA DOBRADIÇA	02	02
04	24070020	ENCOSTO DA BASE	04	04
05	17007378	ENCOSTO DO CABEÇOTE	01	01
06	08030032	CORREIA	01	01
07	10010029	ALMOTOLIA DE ÓLEO	01	01
08	22035005	SUORTE DOS NOVELOS 3 FIOS	01	01
09	22020119	AGULHA	05	05
10	01270018	CHAVE DE FENDA 3/16" x 6"	01	01
11	01270006	CHAVE DE FENDA 2,5 x 40	01	01
12	29070233	RESERVATÓRIO DE ÓLEO	01	01
13	29070234	ARRUELA	01	01
14	29070235	TAMPÃO	01	01
15	17006728	VISOR DE PROTEÇÃO	01	01
16	17004060	PARAFUSO M5x10	01	01
17	25020002	MOLA PRATO	01	01
18	17006730	SUORTE MÓVEL DO VISOR	01	01
19	02030033	PARAFUSO M3x6	01	01
20	17004719	ARRUELA LISA	01	01
21	17006729	SUORTE FIXO DO VISOR	01	01
22	17004057	PARAFUSO DE FIXAÇÃO M4x8	02	02
23	17004096	PORÇA M5	01	01
24	17004068	PARAFUSO DE FIXAÇÃO M5x6	02	02
25	17006731	PROTETOR DE ACRÍLICO	01	01

ACESSÓRIOS E PEÇAS DE REPOSIÇÃO

ACCESORIOS Y PIEZAS DE REPOSICIÓN / ACCESSORIES AND SPARE PARTS



ÍNDICE DE PEÇAS

ÍNDICE DE PIEZAS / INDEX OF PARTS

CÓDIGO	PÁGINA	CÓDIGO	PÁGINA	CÓDIGO	PÁGINA	CÓDIGO	PÁGINA
01270006	42	17000427	10, 36	17006730	42	17007402	14
01270018	42	17000765	32	17006731	42	17007403	14
02010005	38	17002230	18	17007300	18	17007404	14
02010008	16, 34	17002321	38	17007302	18	17007405	14
02010013	34, 38, 40	17002599	28	17007303	14	17007406	14
02010059	34	17002809	36	17007304	22	17007407	14
02010076	28	17002811	10	17007305	22	17007408	14
02010077	26	17002851	26	17007306	10	17007409	16
02010086	28	17003002	26	17007307	18	17007410	28
02010088	10	17003138	12	17007308	18	17007412	10
02030003	14, 36	17003141	12	17007309	18	17007414	10
02030008	34	17003146	12	17007310	18	17007415	12
02030018	14	17003149	12	17007311	22	17007416	22
02030033	42	17003150	12	17007312	18	17007417	40
02030046	22	17003153	10	17007313	22	17007422	22
02030063	14	17003154	10	17007314	22	22010209	10
02030064	22	17003239	12	17007315	10	22010248	10
02040003	34	17003244	32	17007316	20	22010396	10
02070003	22	17003284	10	17007317	28	22010494	40
02090001	32	17003331	38	17007318	18	22020119	18, 42
02100008	32, 40	17003363	10	17007319	22, 42	22030008	32, 36
02100009	32, 36, 38	17003367	12	17007321	22	22030009	36
02100012	32	17003369	12	17007322	10	22030014	36
02150003	32	17003371	10	17007323	32	22030016	36
02210001	20, 22	17003391	10	17007325	32	22035005	42
02210002	28	17003398	12	17007336	28	22050040	32
02210007	14	17003415	12	17007337	28	22050049	34
02220005	14, 22	17003423	12	17007339	28	22070019	10
02240006	10	17003424	10	17007340	32	22080033	32
02450001	18	17003806	10	17007341	28	24070019	42
02490001	40	17003818	12	17007344	18	24070020	42
04010002	34	17004048	34	17007345	22	25020002	42
04010027	34	17004050	18	17007346	22	26010029	22
04010040	22	17004055	32	17007348	30	26010091	22
04010048	14	17004057	10, 12, 32, 42	17007365	28	26010104	22
04150020	22	17004060	42	17007367	32	26010105	22
05020001	32	17004062	32	17007368	18	26010106	22
05020003	38	17004064	22	17007369	22	26010107	22
05040002	40	17004066	18	17007370	22	26010108	22
05040012	32	17004067	30	17007371	40	26010109	22
05090007	40	17004068	42	17007372	40	26010110	22
05090008	40	17004069	40	17007373	20	26010111	22
05120074	32	17004080	18, 28	17007374	22	26010112	22
05120091	32	17004082	36	17007376	22	26010192	22
05120123	32	17004083	14, 22, 34	17007377	22	29070001	42
05130001	40	17004084	32	17007378	42	29070002	28
05190012	40	17004091	20, 38	17007380	36	29070003	28
05240038	38	17004093	38	17007381	28	29070005	14
06010010	38	17004095	12, 32	17007382	12	29070006	14
06020004	28	17004096	22, 26, 42	17007383	32	29070007	14
06030035	38	17004101	38	17007384	26	29070008	10
06030049	38	17004719	42	17007385	34	29070009	10
06030058	28, 38	17004740	12, 14, 22, 30	17007386	34	29070010	10
06030059	38	17005274	40	17007387	34	29070011	10, 26, 30
06040034	26	17005831	38	17007388	34	29070012	10, 18, 30
06060008	38	17005996	32	17007389	34	29070013	10
06070002	38	17006263	32	17007390	34	29070014	10
06070023	38	17006360	10	17007391	34	29070015	10
06130014	38	17006361	10	17007392	34	29070016	10
08030032	42	17006482	18	17007393	34	29070017	10
08130004	14	17006488	18	17007394	34	29070018	10
10010029	42	17006489	18	17007395	34	29070019	10
17000259	22	17006700	18	17007396	34	29070020	10
17000340	18	17006728	42	17007397	34	29070021	10
17000423	36	17006729	42	17007401	14	29070022	10

ÍNDICE DE PEÇAS

ÍNDICE DE PIEZAS / INDEX OF PARTS

CÓDIGO	PÁGINA	CÓDIGO	PÁGINA	CÓDIGO	PÁGINA	CÓDIGO	PÁGINA
29070023	10	29070088	18	29070153	26	29070218	30
29070024	10	29070089	18	29070154	26	29070219	30
29070025	10	29070090	18	29070155	26	29070220	30
29070026	10	29070091	18	29070156	26	29070221	30
29070027	10	29070092	18	29070157	26	29070222	30
29070028	10	29070093	18	29070158	26	29070223	30
29070029	10	29070094	18	29070159	26	29070224	30
29070030	10	29070095	18	29070160	26	29070225	30
29070031	10	29070096	18	29070161	26	29070226	30
29070032	10	29070097	18	29070162	26	29070227	30
29070033	10	29070098	18	29070163	26	29070228	30
29070034	10	29070099	18	29070164	26	29070229	30
29070035	10	29070100	18	29070165	26	29070230	30
29070036	12, 30	29070101	18	29070166	26	29070231	30
29070037	12	29070102	18	29070167	26	29070232	30
29070038	12, 28, 30	29070103	18	29070168	26	29070233	42
29070039	12	29070104	18	29070169	26	29070234	42
29070040	12	29070105	18	29070170	26	29070235	42
29070041	14	29070106	20	29070171	26	29070236	20
29070042	14	29070107	20	29070172	28		
29070043	14, 20, 28	29070108	20	29070173	28		
29070044	14	29070109	20	29070174	28		
29070045	14	29070110	20	29070175	28		
29070046	14	29070111	20	29070176	28		
29070047	14	29070112	20	29070177	28		
29070048	14	29070113	20	29070178	28		
29070049	14, 20, 22	29070114	20, 26, 30	29070179	28		
29070050	14	29070115	20	29070180	28		
29070051	14	29070116	20	29070181	28		
29070052	14	29070117	20	29070182	28		
29070053	14, 24	29070118	20	29070183	28		
29070054	14	29070119	20	29070184	28		
29070055	14	29070120	20	29070185	28		
29070056	14	29070121	20	29070186	28		
29070057	14	29070122	20	29070187	28		
29070058	14	29070123	20	29070188	28		
29070059	14, 18	29070124	20	29070189	28		
29070060	14	29070125	20	29070190	28		
29070061	14	29070126	20	29070191	30		
29070062	14	29070127	20	29070192	30		
29070063	14	29070128	22	29070193	30		
29070064	14	29070129	22	29070194	30		
29070065	14, 18	29070130	22	29070195	30		
29070066	14	29070131	22	29070196	30		
29070067	14, 18	29070132	22	29070197	30		
29070068	14	29070133	22	29070198	30		
29070069	14	29070134	22	29070199	30		
29070070	14	29070135	22	29070200	30		
29070071	14	29070136	22	29070201	30		
29070072	14	29070137	22	29070202	30		
29070073	14	29070138	22	29070203	30		
29070074	14	29070139	22	29070204	30		
29070075	14	29070140	22	29070205	30		
29070076	14	29070141	22	29070206	30		
29070077	18	29070142	22	29070207	30		
29070078	18	29070143	24	29070208	30		
29070079	18	29070144	24	29070209	30		
29070080	18	29070145	24	29070210	30		
29070081	18, 22	29070146	24	29070211	30		
29070082	18	29070147	24	29070212	30		
29070083	18	29070148	24	29070213	30		
29070084	18	29070149	26	29070214	30		
29070085	18	29070150	26	29070215	30		
29070086	18	29070151	26	29070216	30		
29070087	18	29070152	26	29070217	10		



IVOMAQ - Industria e Comércio de Máquinas Ltda.

Avenida Alberto Pulicano, 2881 – Distrito Industrial.
CEP 14406.100 - Franca - SP - Brasil
PABX (0xx16) 3707 1700 - FAX (0xx16) 3707 1717
e-mail vendas@ivomaq.com.br